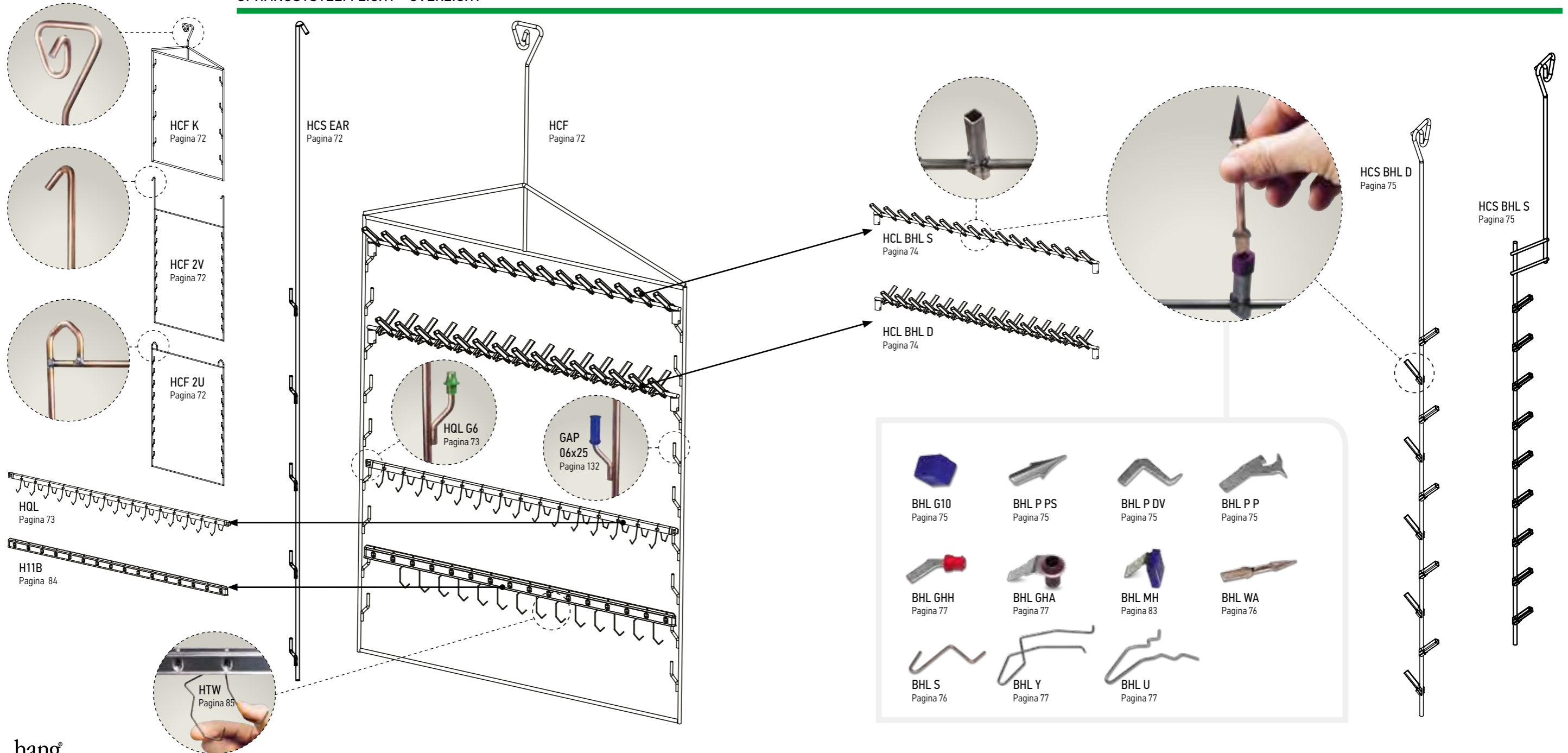


OPHANGSYSTEMEN

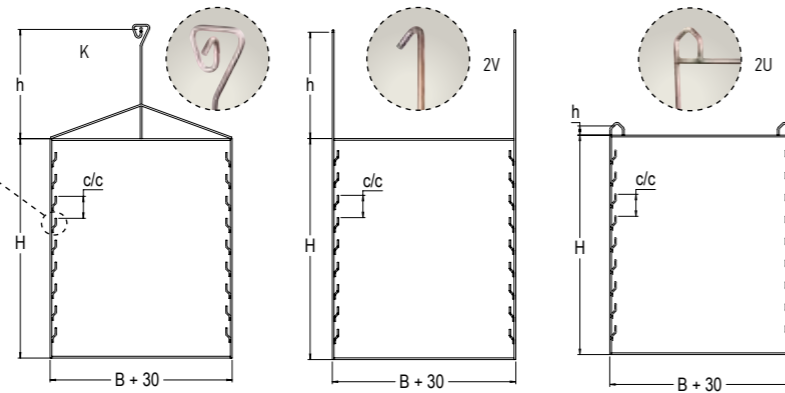
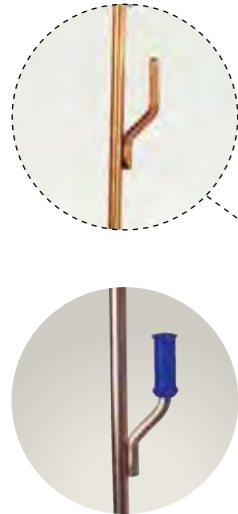
- 70 OPHANGSYSTEEM LICHT - OVERZICHT
- 72 FRAME / FRAME ZIJKANTEN
- 73 HANGON QUICK LEVEL, HQL
- 74 ETAGES BHL
- 75 BHL HULSHANGERS / MASKERING VOOR HULZEN / PIJL INSERTS
- 76 HAKEN INSERTS -UDV, -UDVD / PROFIELBEUGEL INSERTS -A, -B, -C / DRAAD PIJLEN
- 77 BEUGEL INSERTS -U, -Y / MASKERING EN OPHANGEN, GATEN & ASSEN
- 78 OPHANGSYSTEEM BH - OVERZICHT
- 79 BH-HULSHANGERS / MASKERINGEN / HAKEN INSERTS UDV / PROFIELBEUGEL INSERTS C-, D-, E140
- 80 BEUGEL INSERTS Y / BEUGEL INSERTS Y-DV / PROFIEL INSERTS P - V
- 81 PIJLEN GEBOGEN P / PIJLEN VLAK PS / PIJLEN VERSTERKT S / E-COATING HAKEN
- 82 MAGNEETHOUDER SYSTEEM 1 & 2
- 83 MAGNEETHOUDER SYTEEM 3, 4 & 5
- 84 OPHANGSYSTEEM TRAVERSE 1000/1100 / HANGER TRAVERSE 1100
- 85 STEUNBEUGEL, TWEELINGHAKEN & KLEMMEN VOOR OPHANGSYSTEEM TRAVERSE 1000/1100
- 86 OPHANGSYSTEEM TRAVERSE 2000 / AFVALVERZAMELAAR VOOR OPHANGSYSTEEM TRAVERSE 2000
- 87 OPHANGSYSTEEM TRAVERSE 2500 & 3000 / MASKERING / HAKEN OPHANGSYSTEEM TRAVERSE 2500 & 3000
- 88 TREKVEERHAAK / KROKODILLENBEKKLEMMEN
- 89 HULSHANGERS
- 90 HANGER ONDERDELEN

OPHANGSISTEEM LICHT - OVERZICHT



FRAMES / OPHANGSYSTEEM LICHT

Art. Nr.	Prijs €/stuk	B, mm	H, mm	h, mm	c/c, mm	Model
HCF 19450 M	20,60	800	1000	500	100	K
HCF 21239 L	18,80	800	1000	500	200	K
HCF 25686 M	20,60	800	1000	50	100	2U
HCF 26240 M	26,50	800	1500	50	100	2U
HCF 29068 M	19,90	800	1500	50	200	2U
HCF 30454 M	22,40	800	1500	500	150	K

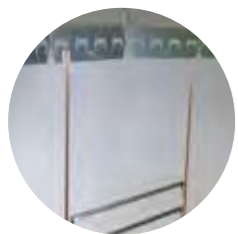
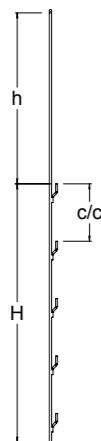


- » Frames voor HCL, HQL of H11B
- » Voor optimale inzet in uw lijn kunnen frames ook klantspecifiek worden gemaakt
- » Bescherm niet gebruikte opsteekpunten met kap GAP 06x25
- » Voor meer info, kijk op www.hangon.co

FRAME ZIJKANTEN / OPHANGSYSTEEM LICHT

Art. Nr.	Prijs €/stuk	H, mm	h, mm	c/c, mm
HCS EAR 1500X100	8,15	1000	500	100
HCS EAR 1500X150	6,50	1000	500	150
HCS EAR 1500X200	5,50	900	600	200
HCS EAR 1500X300	4,90	1000	500	300
HCS EAR 2000X100	11,40	1500	500	100
HCS EAR 2000X150	8,70	1450	550	150
HCS EAR 2000X200	7,70	1500	500	200
HCS EAR 2000X300	6,10	1300	700	200

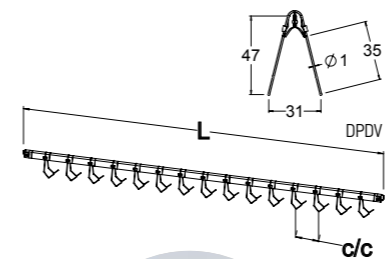
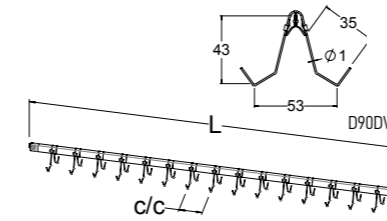
- » Frame zijanten, te gebruiken in paren
- » Kunnen worden gebruikt samen met HQL, H11B of HCL etages
- » Bescherm niet gebruikte opsteekpunten met kap GAP 06x25



HANGON QUICK LEVEL, HQL / OPHANGSYSTEEM LICHT

Ontwerp patent

Art. Nr.	Prijs €/stuk	Aantal per doos	L, mm	c/c, mm	Hoek	Aantal haken
HQL 700X50 DPDV	1,58	60	700	50		26
HQL 700X50 D90DV	1,58	45	700	50	90°	26
HQL 700X100 DPDV	1,07	60	700	100		12
HQL 700X100 D90DV	1,07	45	700	100	90°	12
HQL 800X50 DPDV	1,79	60	800	50		30
HQL 800X50 D90DV	1,79	45	800	50	90°	30
HQL 800X100 DPDV	1,20	60	800	100		14
HQL 800X100 D90DV	1,20	45	800	100	90°	14
HQL 1000X50 DPDV	2,18	45	1000	50		38
HQL 1000X50 D90DV	2,18	45	1000	50	90°	38
HQL 1000X100 DPDV	1,45	45	1000	100		18
HQL 1000X100 D90DV	1,45	45	1000	100	90°	18

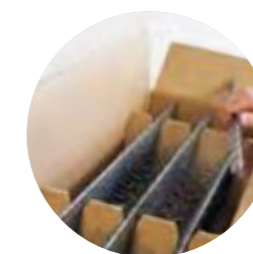


- » Bespaar tijd – tot 30 keer sneller dan haken
- » Minimale ophangmerktekens
- » Maatwerk mogelijk
- » Slimme en gebruiksvriendelijke verpakking
- » Voor meer info en beladingsadvies, zie www.hangon.co

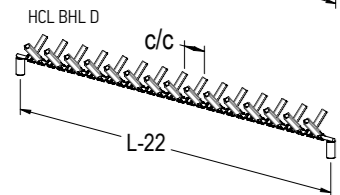
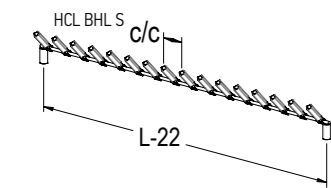
Art. Nr.	Prijs €/1000 stuks	Aantal per doos	Kleur
HQL G6	86,00	500	●

Art. Nr.	Prijs €/1000 stuks	Aantal per doos	L, mm
HQL H200X2,0	72,00	600	200
HQL H400X2,0	97,00	600	400
HQL H600X2,0	121,00	600	600

- » Gebruik HQL snel en eenvoudig ook zonder frame maar met haken
- » Kan gebruikt worden in multi etages voor efficiënte lijnbelading



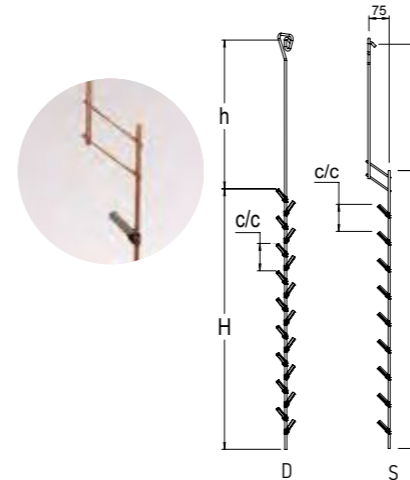
ETAGE BHL / OPHANGSYSTEEM LICHT



Art. Nr.	Prijs €/stuk	Aantal per		L, mm	Ø, mm	c/c, mm	Enkel/ dubbel	Aantal hulzen
		doos						
HCL BHL 21241	6,70	40		500	6	50	S	10
HCL BHL 21501	6,70	40		500	8	50	S	10
HCL BHL 22361	4,45	50		500	6	100	S	5
HCL BHL 22624	4,45	45		500	8	100	S	5
HCL BHL 22736	10,45	25		500	6	50	D	18
HCL BHL 22805	10,65	25		500	8	50	D	18
HCL BHL 22810	6,70	25		500	6	100	D	10
HCL BHL 22824	6,70	30		500	8	100	D	10
HCL BHL 12534	7,60	40		600	6	50	S	12
HCL BHL 23044	7,80	40		600	8	50	S	12
HCL BHL 12853	4,75	50		600	6	100	S	6
HCL BHL 23088	5,00	45		600	8	100	S	6
HCL BHL 12114	12,40	25		600	6	50	D	22
HCL BHL 23160	12,60	25		600	8	50	D	22
HCL BHL 12591	7,60	25		600	6	100	D	12
HCL BHL 23279	7,80	30		600	8	100	D	12
HCL BHL 12339	8,70	40		700	6	50	S	14
HCL BHL 23298	14,60	30		700	8	50	D	26
HCL BHL 11780	5,30	50		700	6	100	S	7
HCL BHL 21070	5,50	45		700	8	100	S	7
HCL BHL 12046	14,40	25		700	6	50	D	26
HCL BHL 20458	8,70	40		700	8	50	S	14
HCL BHL 11534	8,70	25		700	6	100	D	14
HCL BHL 21298	8,90	30		700	8	100	D	14
HCL BHL 11978	9,55	40		800	6	50	S	16
HCL BHL 21939	9,80	40		800	8	50	S	16
HCL BHL 12061	5,85	50		800	6	100	S	8
HCL BHL 22519	6,05	45		800	8	100	S	8
HCL BHL 12062	16,30	25		800	6	50	D	30
HCL BHL 22273	16,30	25		800	8	50	D	30
HCL BHL 17797	9,55	25		800	6	100	D	16
HCL BHL 22531	9,75	30		800	8	100	D	16
HCL BHL 22623	11,75	40		1000	8	50	S	20
HCL BHL 22823	7,15	45		1000	8	100	S	10
HCL BHL 22726	20,25	25		1000	8	50	D	38
HCL BHL 23115	11,75	30		1000	8	100	D	20
HCL BHL 25112	13,90	40		1200	8	50	S	24
HCL BHL 25671	8,25	45		1200	8	100	S	12
HCL BHL 26085	24,20	25		1200	8	50	D	46
HCL BHL 26499	13,90	30		1200	8	100	D	24

- » Huls zorgt voor optimale aarding
- » Standaard breedtes
- » Maatwerk is mogelijk

BHL HULSHANGERS / OPHANGSYSTEEM LICHT



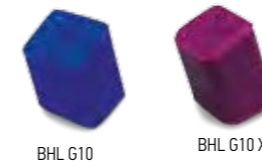
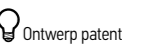
Art. Nr.	Prijs €/stuk	H, mm	h, mm	c/c, mm	Ø, mm	Enkel/dubbel
HCS BHL 8D 17281	11,20	952	584	100	8	D
HCS BHL 8D 17497	7,50	1002	497	200	8	D
HCS BHL 8S 22421	12,60	1030	470	50	8	S
HCS BHL 8S 22898	8,80	1030	470	100	8	S

- » Hangers individueel gebruikt of in paren
- » Een- of tweezijdig
- » Eenvoudig in gebruik
- » Ook maatwerk hulshangers behoren tot de mogelijkheden



- » Ophangstelsysteem traverse 1100 en tweelinghaken voor H11B, zie pagina 84-85

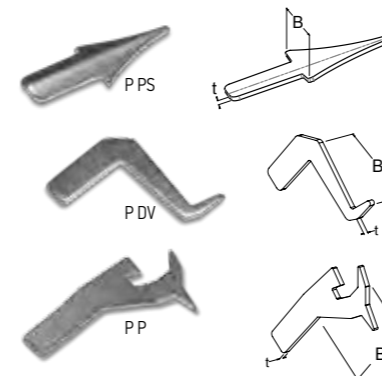
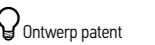
MASKERING VOOR HULZEN / OPHANGSYSTEEM LICHT



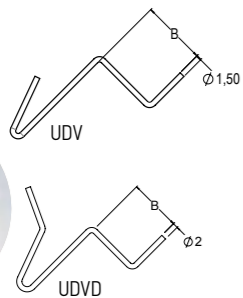
Art. Nr.	Prijs €/1000 stuks	Aantal per doos	Kleur
BHL G10	118,70	500	Blue
BHL G10 X	118,70	500	Purple

- » Kap voor bescherming van contactpunt in BHL huls

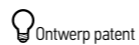
PIJL INSERTS / OPHANGSYSTEEM LICHT



Art. Nr.	Prijs €/1000 stuks	Aantal per doos	B, mm	t, mm
BHL P16X1,25 PS	60,60	1000	16	1,25
BHL P16X2,0 PS	66,80	1000	16	2,0
BHL P22X1,25 PS	68,30	1000	22	1,25
BHL P22X2,0 PS	76,10	1000	22	2,0
BHL P30X2,0 DV	83,90	1000	30	2,0
BHL P33X2,0 P	149,70	1000	33	2,0



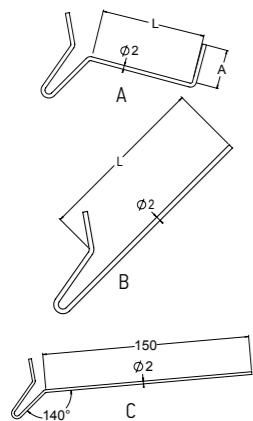
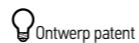
HAKEN INSERTS -UDV, -UDVD / OPHANGSYSTEEM LICHT



Art. Nr.	Prijs €/1000 stuks	Aantal per doos	B, mm	Ø, mm
BHL S20X1,5 UDV	10,90	4000	20	1,5
BHL S20X2,0 UDV	12,50	4000	20	2,0
BHL S35X1,5 UDV	11,70	4000	35	1,5
BHL S35X2,0 UDV	13,20	4000	35	2,0
BHL S20X2,0 UDVD	19,00	2500	20	2,0
BHL S35X2,0 UDVD	20,90	2000	35	2,0

» UDVD versie is gemaakt van verenstaal

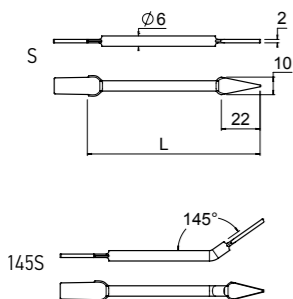
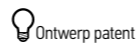
PROFIELBEUGEL INSERTS -A, -B, -C / OPHANGSYSTEEM LICHT



Art. Nr.	Prijs €/1000 stuks	Aantal per doos	L, mm	A, mm	Ø, mm
BHL S50X2,0 A20	16,50	1000	50	20	2,0
BHL S50X2,0 A45	18,00	1000	50	45	2,0
BHL S75X2,0 B	16,10	2000	75		2,0
BHL S125X2,0 B	19,40	1000	125		2,0
BHL S150X2,0 C140	20,50	1000	150		2,0

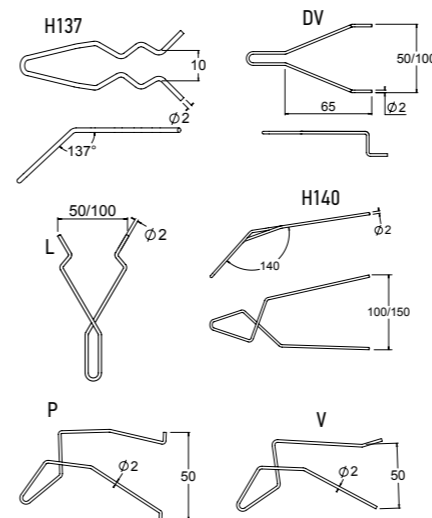
» Gemaakt van verenstaal

DRAAD PIJLEN / OPHANGSYSTEEM LICHT



Art. Nr.	Prijs €/1000 stuks	Aantal per doos	L, mm
BHL WA50X6 S	82,50	500	50
BHL WA100X6 S	124,50	500	100
BHL WA150X6 S	166,50	500	150
BHL WA50X6 145S	82,50	500	50
BHL WA100X6 145S	124,50	500	100
BHL WA150X6 145S	166,50	300	150

» Stabiele ophanging
» Creëert afstand tot hanger en voorkomt coating schaduw



BEUGEL INSERTS -U, -Y / OPHANGSYSTEEM LICHT

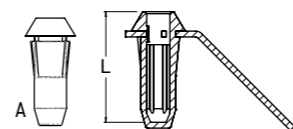


Art. Nr.	Prijs €/1000 stuks	Aantal per doos
BHL U10X2,0 H137	149,90	750
BHL Y50X2,0 DV	105,00	500
BHL Y50X2,0 L	73,70	1100
BHL Y50X2,0 P	101,00	500
BHL Y50X2,0 V	78,60	500
BHL Y75X2,0 H140	130,90	200
BHL Y100X2,0 DV	105,00	500
BHL Y100X2,0 L	76,70	1000
BHL Y150X2,0 H140	134,90	250

» Te coaten object kan worden opgespannen door verenstaal effect
» Gemaakt van verenstaal

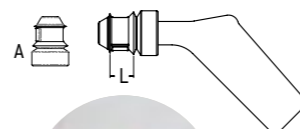
MASKERING EN OPHANGEN, GATEN & ASSEN

/ OPHANGSYSTEEM LICHT



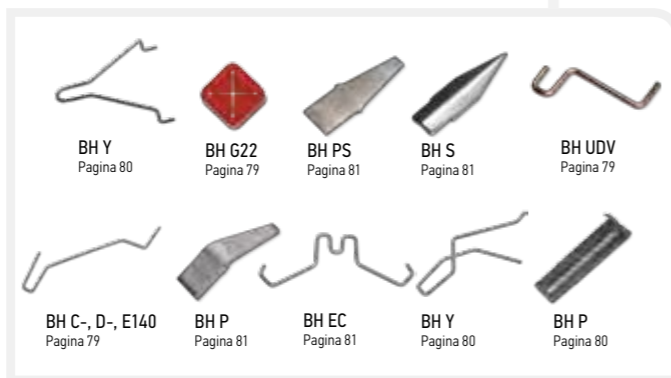
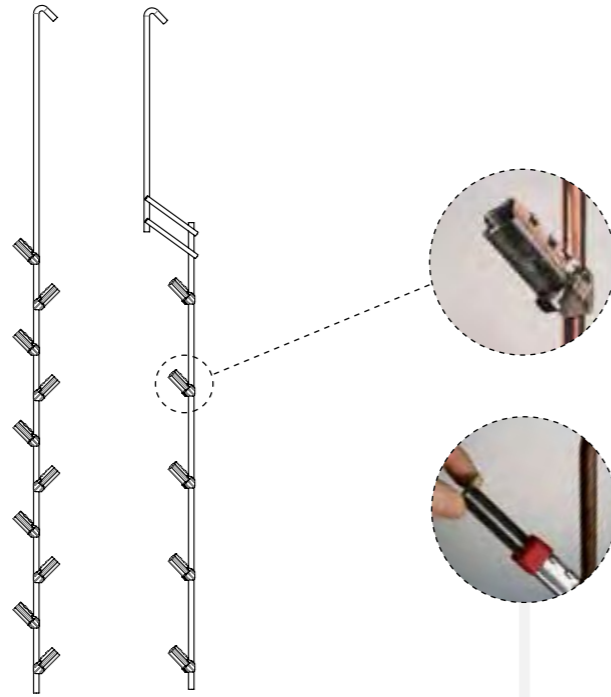
Art. Nr.	Prijs €/stuk	Aantal per doos	T.b.v.	L, mm	Kleur
GHA 08	0,50	200	M8		Yellow
GHA 08 A	0,20	500	M8	28,5	Yellow
GHA 10	0,55	200	M10		Brown
GHA 10 A	0,23	250	M10	28,5	Brown
GHA 12	0,59	100	M12		Red
GHA 12 A	0,25	250	M12	28,5	Red

» Ophangen en maskeren tegelijkertijd
» Metrische assen of gaten
» Aarding gegarandeerd
» Geschikt voor BHL systeem
» Maskeerdeel GHA/GHH xx A wordt apart verkocht

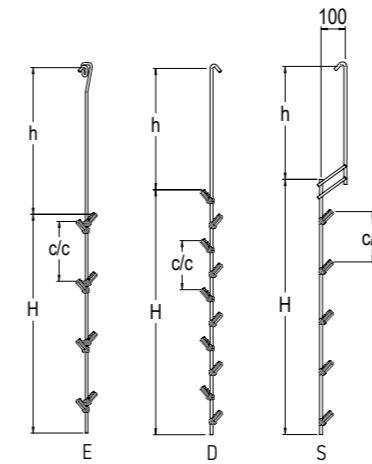


Art. Nr.	Prijs €/stuk	Aantal per doos	T.b.v.	L, mm	Kleur
GHH 08	0,35	200	M8		Yellow
GHH 08 A	0,12	1000	M8	5,0	Yellow
GHH 10	0,41	200	M10		Brown
GHH 10 A	0,15	1000	M10	6,8	Brown
GHH 12	0,49	200	M12		Red
GHH 12 A	0,20	1000	M12	8,5	Red

OPHANGSYSTEEM BH - OVERZICHT



- » BH is een robuustere versie van het BHL hulzen systeem
- » De hulzen passen op \varnothing 10 of \varnothing 12 draad
- » Maatwerk is ook mogelijk



BH-HULSHANGERS / OPHANGSYSTEEM BH

Art. Nr.	Prijs €/stuk	H, mm	h, mm	c/c, mm	\varnothing , mm	Model
HCS BH 10E 35283	10,20	917	615	250	10	E
HCS BH 10E 35286	8,80	917	615	400	10	E
HCS BH 12D 22087	10,40	992	508	200	12	D
HCS BH 12S 23089	9,80	1015	455	200	12	S

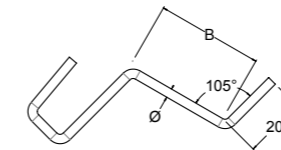
MASKERINGEN / OPHANGSYSTEEM BH



Art. Nr.	Prijs €/1000 stuks	Aantal per doos	Kleur
BH G22 X	188,70	250	Orange
BH G22	188,70	250	Red

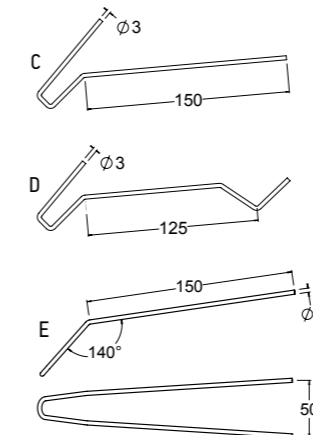
» De kap beschermt het contactpunt in de BH huls

HAKEN INSERTS UDV / OPHANGSYSTEEM BH



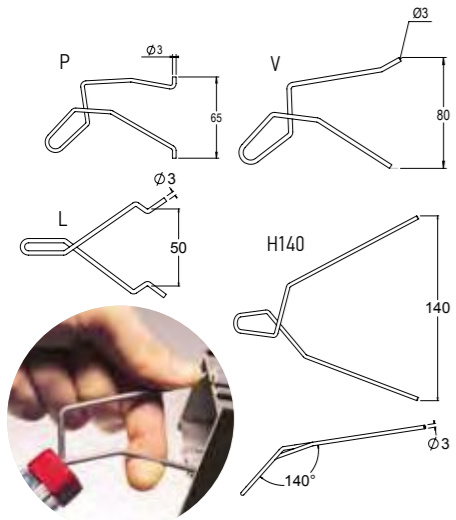
Art. Nr.	Prijs €/1000 stuks	Aantal per doos	B, mm	\varnothing , mm
BH S35X3,0 UDV	30,40	3000	35	3,0
BH S50X3,0 UDV	32,50	2000	50	3,0
BH S50X4,0 UDV	56,30	1700	50	4,0
BH S75X4,0 UDV	63,40	1500	75	4,0

PROFIELBEUGEL INSERTS C-, D-, E140 / OPHANGSYSTEEM BH



Art. Nr.	Prijs €/1000 stuks	Aantal per doos
BH S150X3,0 C140	72,20	250
BH S150X3,0 D140	87,20	250
BH S150X3,0 E140	148,00	200

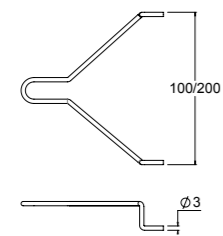
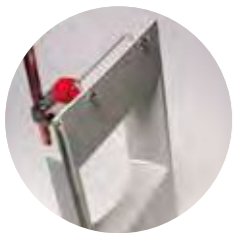
» Gemaakt van verenstaal



BEUGEL INSERTS Y / OPHANGSYSTEEM BH

Art. Nr.	Prijs €/1000 stuks	Aantal per doos
BH Y50X3,0 P	121,80	250
BH Y75X3,0 V	136,70	400
BH Y50X3,0 L	116,30	250
BH Y150X3,0 H140	179,60	100

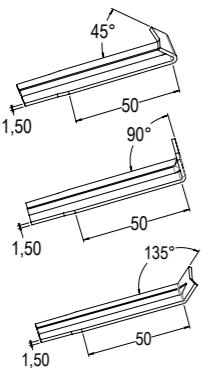
- » Het te coaten product blijft beter hangen door het verenstaal
- » Gemaakt van verenstaal



BEUGEL INSERTS Y-DV / OPHANGSYSTEEM BH

Art. Nr.	Prijs €/1000 stuks	Aantal per doos
BH Y100X3,0 DV	119,50	300
BH Y200X3,0 DV	141,50	150

- » Dubbel ophangpunt voor stabiele ophanging

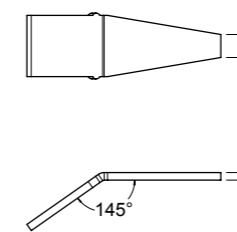


PROFIEL INSERTS P - V / OPHANGSYSTEEM BH

Art. Nr.	Prijs €/1000 stuks	Aantal per doos
BH P19X1,5 45V	116,60	500
BH P19X1,5 90V	116,60	500
BH P19X1,5 135V	116,60	500

- » Inserts speciaal voor aluminium profielen
- » Dun maar sterk

PIJLEN GEBOGEN P / OPHANGSYSTEEM BH



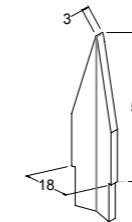
Art. Nr.	Prijs €/1000 stuks	Aantal per doos	S, mm	t, mm
BH P15X2,0 S145	93,20	500	0	2,0
BH P15X2,0 145S6	93,20	500	6	2,0
BH P15X3,0 S145	100,90	500	0	3,0
BH P15X3,0 145S3	100,90	500	3	3,0
BH P15X3,0 145S6	100,90	500	6	3,0
BH P15X3,0 145S9	100,90	500	9	3,0

- » Stabiele ophanging
- » Goede aarding



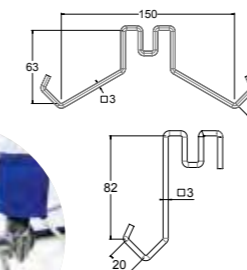
PIJLEN VLAK PS / OPHANGSYSTEEM BH

Art. Nr.	Prijs €/1000 stuks	Aantal per doos	S, mm	t, mm
BH P15X2,0 PS	93,20	500	0	2,0
BH P15X2,0 PS6	93,20	500	6	2,0
BH P15X3,0 PS	100,90	500	0	3,0
BH P15X3,0 PS3	100,90	500	3	3,0
BH P15X3,0 PS6	100,90	500	6	3,0
BH P15X3,0 PS9	100,90	500	9	3,0



PIJLEN VERSTERKT S / OPHANGSYSTEEM BH

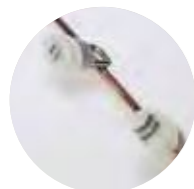
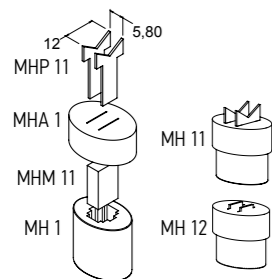
Art. Nr.	Prijs €/1000 stuks	Aantal per doos
BH P16X53X3 S	147,50	500



E-COATING HAKEN / OPHANGSYSTEEM BH

Art. Nr.	Prijs €/1000 stuks	Aantal per doos	Kleur
BH G EC D	815,90	50	●
BH EC150-3X3DVX2	182,80	250	
BH EC100-3X3DV	130,20	400	

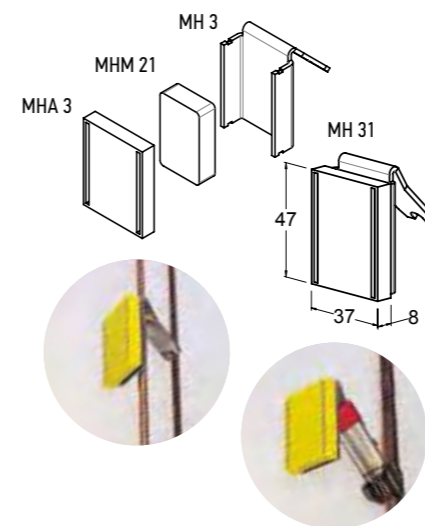
- » Ideaal voor e-coating
- » De maskeerkap creëert een "luchtbel" en beschermt het contactpunt tijdens het dompelen



MAGNEETHOUDER SYSTEEM 1 / MAGNEETHOUDER SYSTEEM

Art. Nr.	Prijs €/stuk	Aantal per doos
MH 11	1,20	200
MH 12	1,20	200
Art. Nr.	Prijs €/stuk	
MH 1	0,65	
MHM 11	0,20	
MHA 1	0,50	
MHP 11	0,05	
MHP 12	0,05	

- » Minimale ophangmerktekens en koelproblemen
- » Eenvoudig te vernieuwen
- » Goede aarding

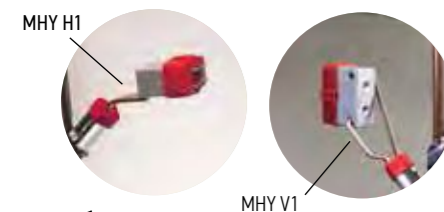
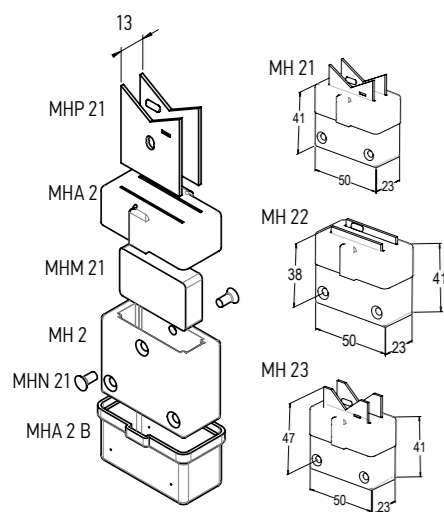


MAGNEETHOUDER SYSTEEM 3 / MAGNEETHOUDER SYSTEEM

Ontwerp patent

Art. Nr.	Prijs €/stuk	Aantal per doos
MH 31	2,00	50
MH 3	1,10	100
MHA 3	0,40	100

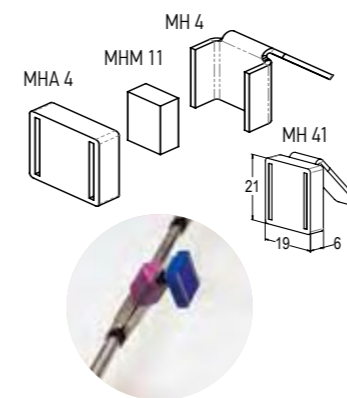
- » Past in BH huls of direct gelast op hanger
- » Sterk
- » Trekkracht tot 5 Kg (MH 31)
- » Altijd eerst testen in de praktijk. Voor verdere info: www.hangon.co



MAGNEETHOUDER SYSTEEM 2 / MAGNEETHOUDER SYSTEEM

Art. Nr.	Prijs €/stuk	Aantal per doos
MH 21	3,00	50
MH 22	3,00	50
MH 23	2,70	50
Art. Nr.	Prijs €/stuk	
MH 2	1,60	
MHM 21	0,60	
MHA 2	0,60	
MHA 2 B	0,60	
MHP 21	0,20	
MHP 22	0,14	
MHP 23	0,20	
MHN 21	0,02	
MHY V1	0,50	
MHY H1	0,50	

- » Minimale ophangmerktekens en koelproblemen
- » Eenvoudig te vernieuwen
- » Goede aarding
- » Speciale hangers of in passende BH huls
- » Trekkracht tot 0,5 Kg (MH 21), 6 Kg (MH 22) en 3 Kg (MH 23).
- » Altijd eerst testen in de praktijk. Voor verdere info: www.hangon.co

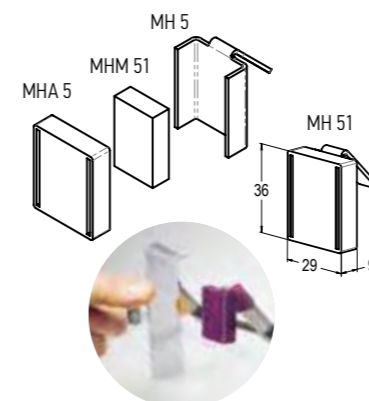


MAGNEETHOUDER SYSTEM 4 / MAGNEETHOUDER SYSTEEM

Ontwerp patent

Art. Nr.	Prijs €/stuk	Aantal per doos
MH 41	0,65	100
MH 4	0,30	250
MHA 4	0,18	500

- » Past in BHL huls of direct gelast op hanger
- » Trekkracht tot 0,2 Kg (MH 41)
- » Altijd eerst testen in de praktijk. Voor verdere info: www.hangon.co

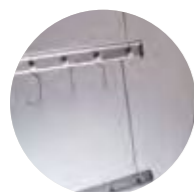
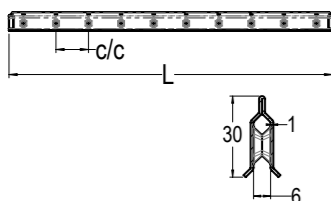
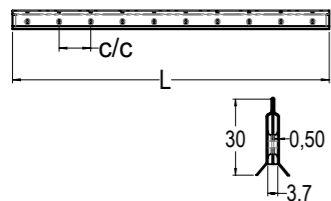


MAGNEETHOUDER SYSTEM 5 / MAGNEETHOUDER SYSTEEM

Ontwerp patent

Art. Nr.	Prijs €/stuk	Aantal per doos
MH 51	1,29	50
MH 5	0,65	100
MHA 5	0,33	100
MHM 51	0,32	100

- » Past in BHL huls of direct gelast op hanger
- » Trekkracht tot 1,5 Kg (MH 51)
- » Altijd eerst testen in de praktijk. Voor verdere info: www.hangon.co



TRAVERSE SYSTEEM 1000/1100



Art. Nr.	Prijs €/stuk	Aantal per doos	L, mm	c/c, mm	Ophangpunten
H1B 500X50	1,40	100	500	50	10
H1B 600X50	1,60	100	600	50	12
H1B 800X50	2,15	100	800	50	16
H1B 1000X50	2,70	100	1000	50	20
H1B 1200X50	3,25	100	1200	50	24

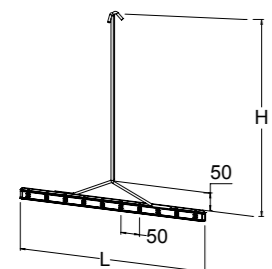
Art. Nr.	Prijs €/stuk	Aantal per doos	L, mm	c/c, mm	Ophangpunten
H11B 500X50	1,85	100	500	50	10
H11B 600X50	2,20	100	600	50	12
H11B 700X50	2,57	100	700	50	14
H11B 800X50	2,95	100	800	50	16
H11B 1000X50	3,65	100	1000	50	20
H11B 1200X50	4,45	100	1200	50	24

- » Beschermde ophangpunten
- » Aanbevolen maximum \varnothing 2,0 mm haken (H1B) en 4,0 mm haken (H11B).
Zie ook beladingtabel op pagina 22
- » H11B geschikt voor HCF (frames)
- » Ook verkrijgbaar in andere lengtes (50-1500 mm) en c/c (23-75 mm)

TRAVERSE HANGER 1100

Art. Nr.	Prijs €/stuk	L, mm	H, mm
H11B 500X50-500	8,20	500	500
H11B 500X50-800	8,70	500	800
H11B 600X50-500	8,60	600	500
H11B 600X50-800	9,10	600	800

- » Zowel voor 0° als voor 90° te gebruiken
- » Gebruik kortere haken
- » Zeer geschikt bij hellingen

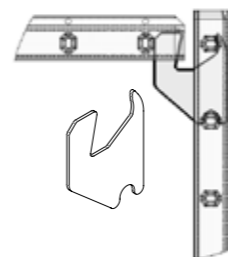


STEUNBEUGEL VOOR TRAVERSE SYSTEEM 1000/1100



Art. Nr.	Prijs €/stuk	Aantal per doos
HKP	0,50	250

- » Snel vergrendelen van traversen
- » Gebruik traversen verticaal
- » Geen gereedschap of lassen

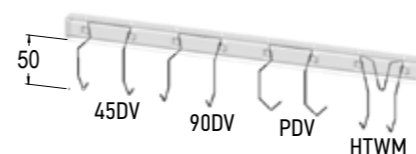


TWEELINGHAKEN EN KLEMMEN VOOR OPHANGSYSTEEM TRAVERSE 1000/1100



Art. Nr.	Prijs €/1000 stuks	Aantal per doos	\varnothing , mm
HTW 50X1,5 PDV	96,20	1000	1,5
HTW 50X1,5 90DV	96,20	500	1,5
HTW 50X2,0 PDV	107,00	500	2,0
HTW 50X2,0 45DV	107,00	500	2,0
HTW 50X2,0 90DV	107,00	500	2,0
HTWM 50X1,5 90DV	116,00	500	1,5

- » Stabiel
- » Eenvoudig en snel te (de) monteren
- » Geschikt voor H1B / H11B
- » Gemaakt van verenstaal

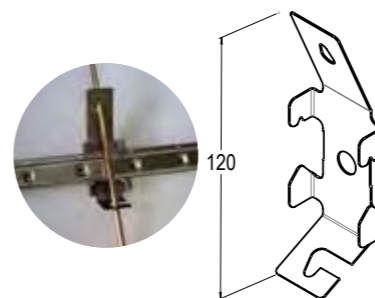


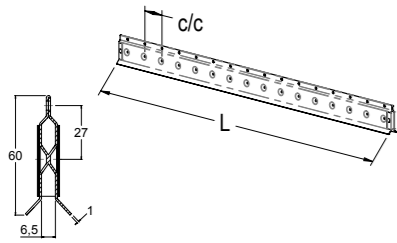
KLEMMEN VOOR OPHANGSYSTEEM TRAVERSE 1000/1100



Art. Nr.	Prijs €/stuk	Aantal per doos
H1BM	0,84	150

- » Snel vergrendelen van hoofdhaken \varnothing 6 mm en traverse systeem 1000/1100
- » Geen gereedschap of lassen

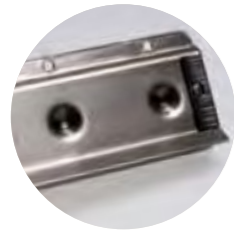




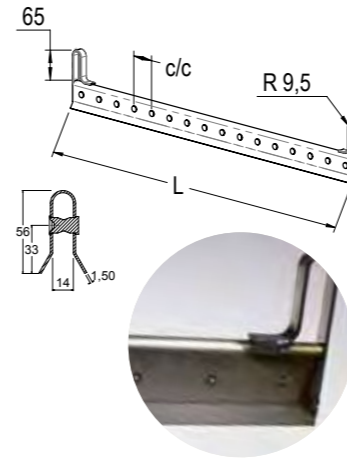
OPHANGSYSTEEM TRAVERSE 2000



Art. Nr.	Prijs €/stuk	Aantal per		L, mm	c/c, mm	Ophangpunten
		doos				
H2B 500X50	3,80	50		500	50	10
H2B 600X50	4,55	50		600	50	12
H2B 800X50	6,10	50		800	50	16
H2B 1000X50	6,78	50		1000	50	20
H2B 1200X50	8,14	50		1200	50	24



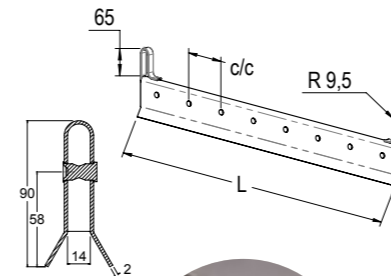
- » Beschermde ophangpunten
- » Aanbevolen maximum \varnothing 5,0 mm haken zie ook beladingtabel op pagina 22
- » Geschikt voor HCF (frames)
- » Ook verkrijgbaar in andere lengtes (50-2500 mm) en c/c (40-80 mm)



OPHANGSYSTEEM TRAVERSE 2500

Art. Nr.	Prijs €/stuk	L, mm	c/c, mm	Ophangpunten
H25B 800X50	28,40	800	50	16
H25B 1000X50	34,20	1000	50	20
H25B 1200X50	40,10	1200	50	24

- » Beschermde ophangpunten
- » Aanbevolen maximum \varnothing 8,0 mm haken, zie ook beladingtabel op pagina 22
- » Gecentreerde ophangpunten
- » Ook maatwerk leverbaar, vraag voor een offerte!



OPHANGSYSTEEM TRAVERSE 3000

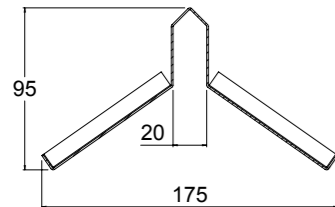
Art. Nr.	Prijs €/stuk	L, mm	c/c, mm	Ophangpunten
H3B 800X100	23,50	800	100	8
H3B 1000X100	28,20	1000	100	10
H3B 1200X100	33,10	1200	100	12

- » Voor zware artikelen
- » Beschermde ophangpunten
- » Aanbevolen maximum \varnothing 10,0 mm haken, zie ook beladingtabel op pagina 22
- » Gecentreerde ophangpunten
- » Ook maatwerk leverbaar, vraag voor een offerte!



MASKERING/HAKEN OPHANGSYSTEEM TRAVERSE 2500/3000

Art. Nr.	Prijs €/stuk	
H3B SSF29/35 100	2,20	Maskering voor H3B
H3B P UV 500X8,0	0,70	Haken voor H3B

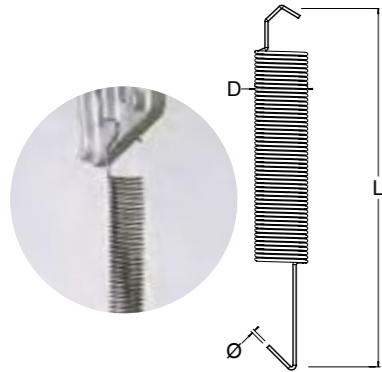


AFVALVERZAMELAAR OPHANGSYSTEEM TRAVERSE 2000

Art. Nr.	Prijs €/stuk
H2BS 500	8,50
H2BS 600	9,80
H2BS 800	12,30
H2BS 1000	14,80
H2BS 1200	17,20



- » Verzamelt afval van kettingbaan
- » Geschikt voor overeenkomende lengte van de H2B

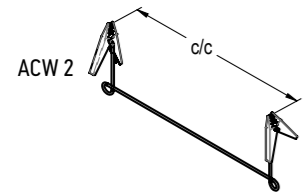
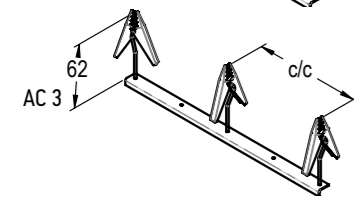
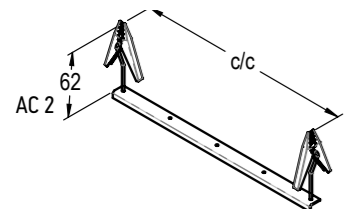


TREKVEERHAAK

Art. Nr.	Prijs €/stuk	Aantal per doos	L, mm	Ø, mm	D, mm
PS 050X1,0 D16	0,16	200	50	1,0	16
PS 135X1,0 D16	0,31	100	135	1,0	16
PS 135X1,5 D24	0,53	100	135	1,5	24
PS 250X1,0 D16	0,50	100	250	1,0	16
PS 250X1,5 D24	0,95	100	250	1,5	24

- » Houdt producten op hun plaats!
- » Geschikt voor e-coating

KROKODILLENBEKKLEMMEN

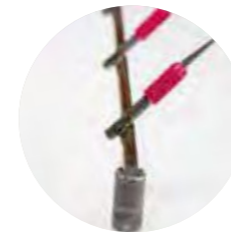


Art. Nr.	Prijs €/stuk	Aantal per doos	Klemmen	c/c, mm
AC 2-133	1,10	100	2	133
AC 2-200	1,20	100	2	200
AC 3-67	1,30	100	3	67
AC 3-100	1,50	100	3	100
ACW 2-100	0,70	100	2	100
ACW 2-133	0,80	100	2	133
ACW 2-200	0,80	100	2	200

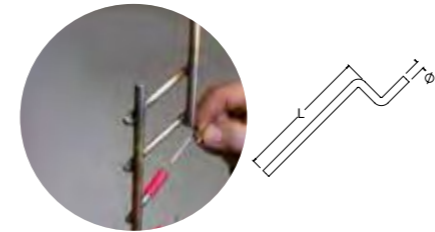
- » Houdt aluminium profielen gescheiden
- » Draaibaar (AC)



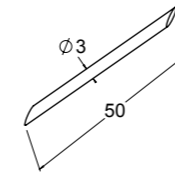
HULSHANGERS / OPHANGSYSTEEM HH



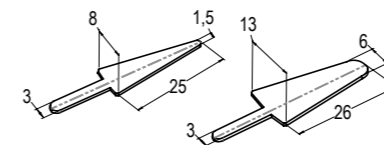
- » Systeem gebaseerd op standaard hulzen (HY) met diverse inserts
- » Gebruik bij lichte en eenvoudige maatwerkhangsers
- » Kosteneffectieve inserts
- » Altijd goede aarding binnen in huls



Art. Nr.	Prijs €/1000 stuks	Aantal per doos	L, mm
HH S30X1,5 DV	7,85	4000	30
HH S30X2,0 DV	9,00	4000	30
HH S30X3,0 DV	11,20	2000	30
HH S50X1,5 DV	7,85	4000	50
HH S50X2,0 DV	8,95	4000	50
HH S50X3,0 DV	11,20	2000	50

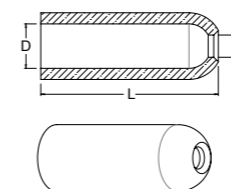


Art. Nr.	Prijs €/1000 stuks	Aantal per doos
HH S30X3,0 S	11,20	5000
HH S50X3,0 S	11,20	2500



Art. Nr.	Prijs €/1000 stuks	Aantal per doos
HH P08	23,50	10000
HH P08 H	44,80	10000
HH P12	26,85	5000
HH P12 H	58,20	5000

- » H = Gehard

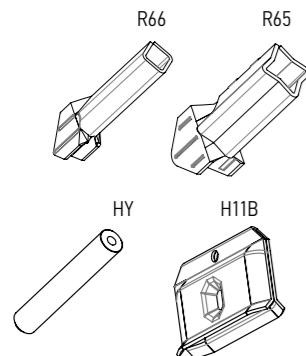


Art. Nr.	Prijs €/1000 stuks	Aantal per doos	L, mm	Ø, mm	D, mm	Kleur
HH G4	62,20	1000	16	1,5	4	●
HH G6	112,00	1000	24	1,5	6	●
HH G6/3	77,70	1000	24	3,0	6	●
HH G8	109,00	500	25	1,5	8	●
HH G8/3	129,00	500	25	3,0	8	●
HH G8/5	123,00	500	24	5,0	8	●
HH G10/6	225,70	200	29	6,0	10	●

HANGER ONDERDELEN

We proberen onze ophangsystemen zoveel mogelijk op te bouwen met standaard onderdelen om u een zo goed en prijsgunstig mogelijke service te bieden. Dit houdt in dat we een breed scala van componenten op voorraad hebben die u kunt bestellen.

Hieronder ziet u een greep uit ons assortiment. Voor meer maten, zie www.hangon.co

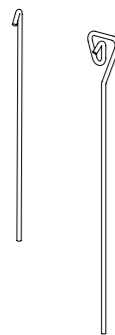


HULZEN

Art. Nr.	Prijs €/stuk	Aantal per doos
BHL R66-6	0,27	750
BHL R66-8	0,27	750
BH R65-10	0,41	350
BH R65-12	0,41	350
HY6X50-3,2X20	0,38	1000
H11B 50X50	0,55	300

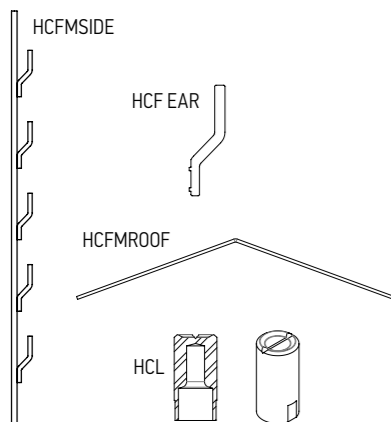
HOOFDHAKEN

Art. Nr.	Prijs €/stuk
HCS 1000X6,0	0,50
HCS 1000X8,0 K	1,00
HCS 1500X6,0	0,70
HCS 1500X10,0 K	1,80
HCS 2000X8,0 K	1,60
HCS 2000X10,0 K	2,20



REKONDERDELEN

Art. Nr.	Prijs €/stuk	Aantal per doos
HCF EAR 65X6,0	0,25	500
HCFMSIDE1200X100	8,45	
HCFMSIDE1500X100	10,30	
HCFMROOF 830X150	0,99	
HCL 15X30-6,25	0,57	500



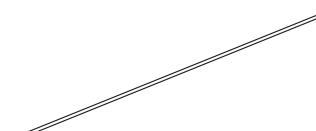
LEGE ETAGES

Art. Nr.	Prijs €/stuk
HCL W 600X8	3,70
HCL W 700X8	3,90
HCL W 800X8	4,10
HCL W 1000X8	4,40
HCL W 1200X8	4,80



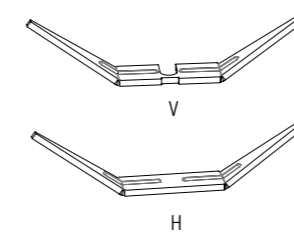
RECHTE DRAAD

Art. Nr.	Prijs €/stuk	Pcs/bundel
HCSW 2000X6	1,90	10
HCSW 2000X8	2,50	10
HCSW 2000X10	3,30	10
HCSW 2000X12	4,30	10



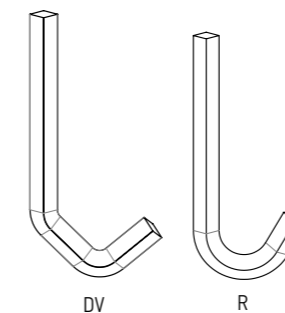
DUBBELE PIJLEN

Art. Nr.	Prijs €/stuk	Aantal per doos
HCDP 14X2 S145V6	0,19	500
HCDP 14X3 S145V8	0,22	250
HCDP 14X2 S145H	0,19	500
HCDP 14X3 S145H	0,22	400

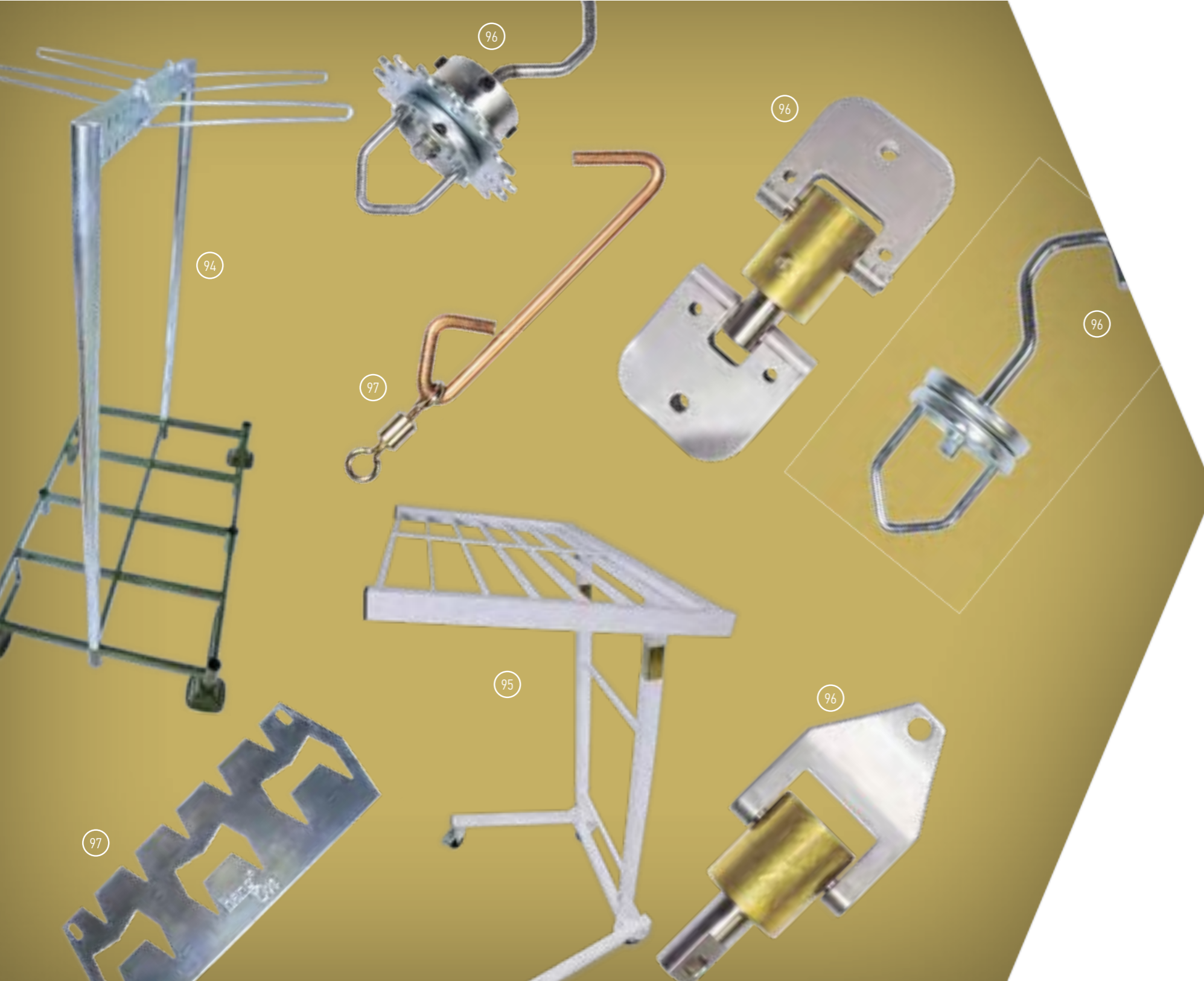


VIERKANT DRAADHAKEN

Art. Nr.	Prijs €/1000 stuks	Aantal per doos
HC 050X3X3 DV	60,20	2000
HC 050X4X4 DV	85,70	1500
HC 075X5X5 DV	136,00	1000
HC 100X8X8 DV	398,00	750
HC 050X3X3 R	102,00	2000
HC 050X4X4 R	119,00	1500
HC 075X5X5 R	186,00	1000
HC 100X8X8 R	457,00	750



ACCESSOIRES VOOR OPHANGEN

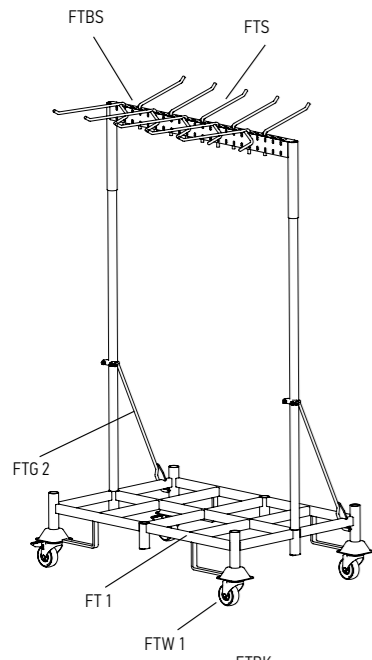


94 TRANSPORT/OPSLAG SYSTEMEN

95 VOOROPHANGWAGENS

96 DRAAIOPHANGINGEN

97 DRAAIHAKEN / GETANDE RAILS



TRANSPORT/OPSLAG SYSTEMEN

- » Rekken voor opslag en transport van hangers en frames
- » Modulair systeem aanpasbaar aan bijna elke situatie
- » Zware uitvoering, stapelbaar wanneer niet in gebruik
- » Ook te gebruiken in afbrandproces

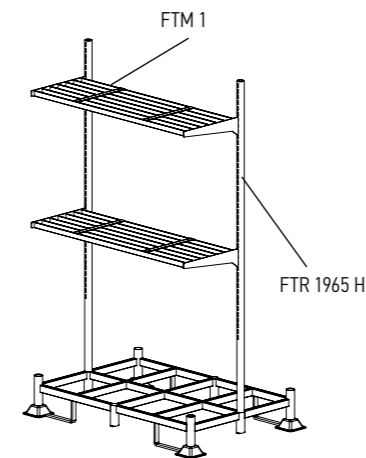
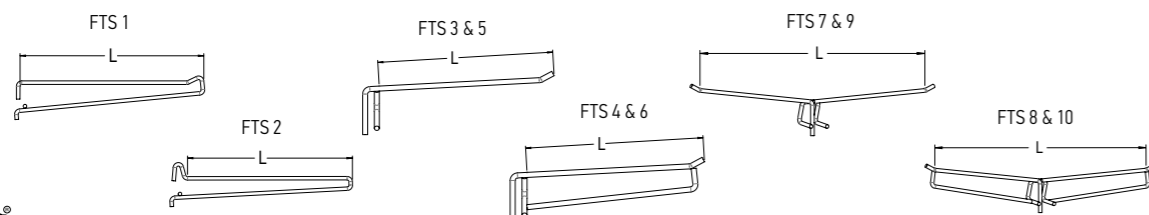
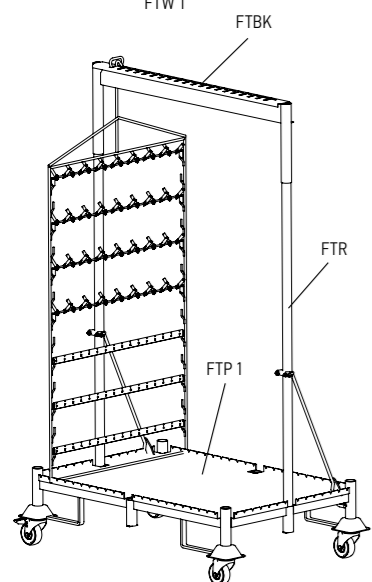
Art. Nr.	Prijs €/stuk
FT 1	159,00
FTW 1*	101,90
FTG 2	10,00
FTP 1	46,00

* Wielset

Art. Nr.	Prijs €/stuk
FTBS 800	49,90
FTBS 1200	59,00
FTBK 800	37,40
FTBK 1200	42,30

Art. Nr.	Prijs €/stuk	L, mm
FTR 1500	19,60	1500
FTR 1700	21,90	1700
FTR 1900	24,30	1900
FTR 2100	26,60	2100
FTR 2300	29,80	2300

Art. Nr.	Prijs €/stuk	L, mm
FTS 1	3,10	400
FTS 2	3,10	400
FTS 3	3,50	400
FTS 4	6,60	400
FTS 5	4,20	600
FTS 6	7,40	600
FTS 7	7,20	840
FTS 8	13,00	840
FTS 9	8,00	1230
FTS 10	16,60	1230



TRANSPORT/OPSLAG SYSTEMEN

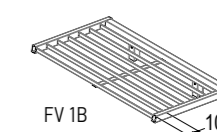
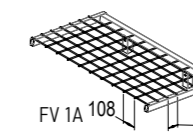
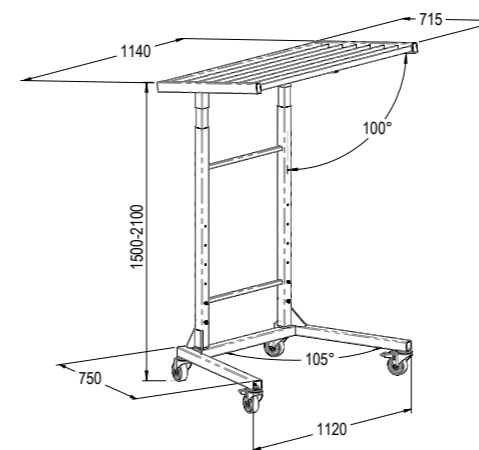
Art. Nr.	Prijs €/stuk
FTR 1965 H	72,70
FTM 1	62,90

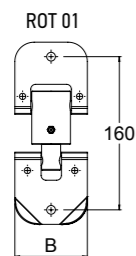
- » FTM maakt het mogelijk om als tijdelijk werkstation voor maskering of ophanging dienst te doen
- » FTR 1965 H buis is aan twee zijden geperforeerd, c/c 32 mm

VOOROPHANGWAGENS

Art. Nr.	Prijs €/stuk
FV 1A	450,00
FV 1B	450,00

- » Stevige en stabiele wagen op grote wielen
- » In hoogte verstelbare schappen zorgen voor een optimale werkhoogte
- » Ruimtebesparend ontwerp als ze niet in gebruik zijn ("nesten")

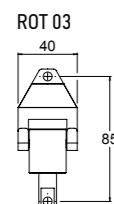




DRAAIOPHANGINGEN

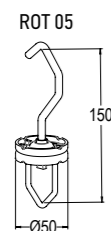
Art. Nr.	Prijs €/stuk	Aanbevolen max gewicht
ROT 01	72,00	150 kg

- » Draai ophanging voor permanent gebruik
- » In stappen van 90° draaibaar
- » Heavy duty ontwerp in massief roestvrij staal en messing



Art. Nr.	Prijs €/stuk	Aanbevolen max gewicht
ROT 03	22,38	75 kg

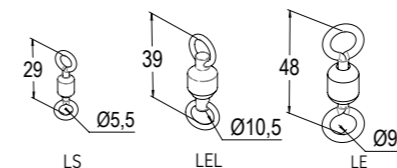
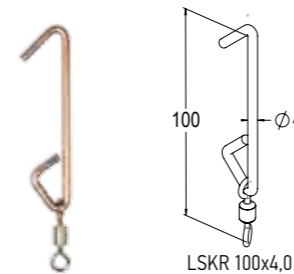
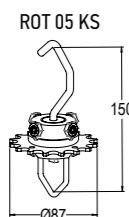
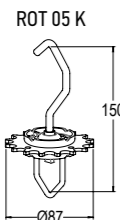
- » Gelijk ontwerp en functie als de ROT 01 maar voor lichtere lasten
- » Met ingebouwde 45 en 90° markeringsstappen



Art. Nr.	Prijs €/stuk	Aanbevolen max gewicht
ROT 05	6,49	25 kg
ROT 05 K	6,49	25 kg
ROT 05 KS	13,40	25 kg

Art. Nr.	Prijs €/stuk
ROT SKENA	8,50

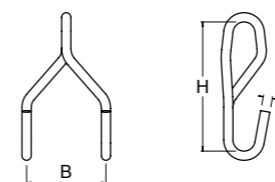
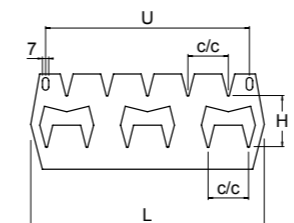
- » Draai ophanging van gegalvaniseerd staal kogelgelagerd
- » Haakontwerp voor eenvoudige bediening en tijdelijk gebruik
- » K-versie is ontworpen met een tandwiel voor automatische draaiing
- » KS-versie bevat een tandwiel met pauzemoment bij 90° draaiing



DRAAIHAKEN

Art. Nr.	Prijs €/stuk	Aantal per doos	Voor haken Ø mm	Haken mm
LS	0,50	100	3,0-5,0	
LSKR 100X4,0	1,11	100	3,0-5,0	100X4,0
LE	1,25	100	6,0-9,0	
LEL	2,50	100	3,0-7,0	

- » De wartel zorgt voor maximale draaiing van de ophanghaak
- » LS kan geleverd worden met of zonder vaste bovenhaak
- » LEL is kogelgelagerd



GETANDE RAILS

Art. Nr.	Prijs €/stuk	Aantal per doos	L, mm	U, mm	c/c, mm	H, mm
HNR 180X3,0 D45	2,90	50	170	135	45	57
HNR 270X3,0 D45	3,80	50	260	225	45	57
HNR 360X3,0 D45	4,60	50	350	315	45	57

Art. Nr.	Prijs €/stuk	Aantal per doos	Ø, mm	B, mm	H, mm
HNR 70X5,0 43	0,69	100	5	43	70

- » Uniek ontwerp
- » Twee niveaus
- » Ononderbroken ophangpunten
- » Maatwerk mogelijk, vraag voor een offerte!