

DEVILBISS

NL



SB-E-2-971 ISS.03

CE Ex II 2 G X

ADVANCE HD-serie HVLP en TRANSTECH[®] suctie- en drukspuitpistolen



Inhoud

Onderwerp	Pagina
EU-conformiteitsverklaring	3
Onderdeelnummers	3
Beschrijving van de werking	3
Inhoud van de kit	4
Constructiekenmerken	4
Constructiemateriaal	4
Specificaties & technische gegevens	4
Veiligheidsmaatregelen	5
Onderdelenlijst	6
Explosietekening van onderdelen	7
Installatie, bediening, preventief onderhoud & reiniging	8
Vervanging van onderdelen/Onderhoud	9
A. Luchtregelaar onderhoudsbeurt geven	9
B. Luchtregelaar vervangen	10
C. Naaldpakking, straalregelaar	11
D. Pakking van sproeierkop	12
E. Vloeistofinlaatafsluiting en zuigbeker onderhoud	12
F. Tabel 1 – Luchtkappen, Tabel 2 – Sproeiers & vloeistofnaalden	14
Mogelijke problemen bij het gebruik verhelpen	15
Accessoires	17
Garantie	17

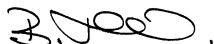
EU-conformiteitsverklaring

ITW Finishing UK, Ringwood Rd, Bournemouth, Dorset, BH11 9LH, UK, verklaart hierbij als fabrikant van het spuitpistool model **ADVANCE HD** er als enige verantwoordelijk voor te zijn als enige ervoor verantwoordelijk te zijn dat het product waarop dit document betrekking heeft, in overeenstemming is met de volgende standaarden of andere normatieve documenten:

BS EN 292-1 DELEN 1 & 2: 1991, BS EN 1953: 1999; en dus conform de veiligheidsvoorschriften van Richtlijn 98/37/EG van de Raad (Machinerichtlijn) en;

EN 13463-1:2001, Richtlijn 94/9/EG van de Raad betreffende apparaten en beveiligingssystemen bedoeld voor gebruik op plaatsen waar ontploffingsgevaar kan heersen (*beschermingsniveau II 2 GX*).

Dit product is ook in overeenstemming met de voorschriften van EPA-richtlijn PG6/34. Transfer efficiency-certificaten zijn op verzoek verkrijgbaar.



B. Holt, Vice-president
1 dec. 2008

ITW Finishing Systems and Products behoudt zich het recht voor specificaties van producten zonder voorafgaande kennisgeving te wijzigen.

Onderdeelnummers

De bestelcode voor het **Advance HD** spuitpistool is;

bijv. ADV-S510-13 waarbij;

S	=	Suctievoeding. Alternatief is P voor druk
510	=	510 luchtkap
13	=	13 spuitmond.

Zie tabel 1 en 2, p14, voor beschikbare luchtkappen en spuitmonden

Beschrijving van de werking

Dit **Advance HD** spuitpistool is een professioneel pistool van hoge kwaliteit dat is voorzien van zowel hoog volume, lage druk (HVLP) technologie als van EPA-compliant, Trans-Tech® technologie. De ADVANCE HD is geschikt voor een breed scala van verven, kleurstoffen, kleurmiddelen, glazuren en lakken.

BELANGRIJK: Deze spuitpistolen zijn geschikt voor gebruik met coatingmaterialen op waterbasis en oplosmiddelbasis. Deze pistolen zijn niet bedoeld voor gebruik met zeer corrosieve en/of sterk schurende materialen en bij spuiten van dergelijke materialen valt te verwachten dat de behoefte aan grondige reiniging en/of de noodzaak om onderdelen te vervangen, zal toenemen. Mocht u twijfels hebben omtrent de geschiktheid van een bepaald onderdeel, dan kunt u zich wenden tot uw DeVilbiss dealer of rechtstreeks contact opnemen met DeVilbiss.

OPMERKING: Dit spuitpistool mag niet worden gebruikt met oplosmiddelen die halogeenkoolwaterstof bevatten, of schoonmaakmiddelen zoals 1,1,1-trichloorethaan of methyleenchloride. Deze stoffen kunnen chemisch reageren met aluminium componenten in het spuitpistool en de beker. De reactie kan heftig worden en explosie van het apparaat tot gevolg hebben.

Inhoud kit (alle modellen)			
1	ADVANCE HD Suctie of druk spuitpistool	1	Sleutel (10 mm en 14 mm A/F)
1	TGC 1 liter suctiebeker (alleen suctiemodellen)	1	Torx-schroevendraaier
1	Bekerfilter (alleen suctiemodellen)	1	Schoonmaakborstel
1	Set met 4 gekleurde identificeringen	1	Service-bulletin

Constructiekenmerken			
1	Luchtkap (vernikkeld messing voor lange levensduur)	10	Straalregelklep (traploos instelbaar van waaier tot rondje)
2	Ring voor luchtkap (hierdoor kan de luchtkap gemakkelijk ronddraaien)	11	Vloeistofafstelling (traploze afstelling van vloeistofvolume)
3	Sproeier (ideaal voor opbrenging van topcoats voor auto's)	12	Verwisselbaar kleurcodesysteem voor snelle identificatie (4 gekleurde ringen worden)
4	Vloeistofnaald (met groeven voor eenvoudige verwijdering)	13	Pistoolhuis van geanodiseerd, geperst aluminium (ergonomische vormgeving, elegant en duurzaam, eenvoudig te reinigen)
5	Vloeistofinlaat (3/8 BSP draad – geschikt voor DeVilbiss-bekers en de meeste andere bekers)	14	1 liter aluminium suctiebeker (alleen suctiemodellen)
6	Luchtinlaat (universele draad, geschikt voor G 1/4 BSP en 1/4 NPS)	15	Bekerfilter met dripproof membraan
7	Zelfafstellende naaldpakking (voor probleemloos gebruik)	16	Luchtregelaar (ontwerp zorgt voor lage kracht om trekker in te drukken en lage drukdaling)
8	Trekker (ergonomische vormgeving voor gebruikerscomfort)	17	Spuitpistool is geschikt voor watergedragen en oplosmiddelhoudende lakken
9	Trekkerbout en -schroef (kunnen eenvoudig worden vervangen)		

Constructiemateriaal	
Pistoolhuis	Geanodiseerd aluminium
Luchtkap	Vernikkeld messing
Sproeier, vloeistofnaald, vloeistofinlaat, trekkerbout	Roestvrij staal
Regelknoppen	Geanodiseerd aluminium
Veren, klemmen schroeven	Roestvrij staal
Afdichtingen, pakkingen	Oplosmiddelbestendige materialen
Trekker	Verchroomd staal
Luchtinlaat, huis van naaldhouder, huis van straalregelaar, moer van luchtinlaat, ring voor luchtkap, knoppen	Verchroomd messing
Luchtklepkoos	Roestvrij staal, HPDE
Beker	Aluminium beker, deksel en slang. Composiethars cam

Specificaties & technische gegevens	
Luchttoevoeraansluiting	Universeel 1/4" (voor 1/4" BSP en 1/4" NPS mnl)
Maximum statische luchtinlaatdruk	P1 = 12 bar (175 psi)
Maximum statische vloeistofinlaatdruk	P2 = 14 bar (203 psi)
Vloeistofinlaataansluiting	Universeel 3/8" (voor 3/8" BSP en 3/8" NPS mnl)
Onderhoudstemperatuur	0 - 40°C
Pistoolgewicht (alleen pistool)	495 g
(alleen beker)	420 g



VEILIGHEIDSVOORSCHRIFTEN

Brand en ontploffing



Oplosmiddelen en coatingmateriaal kunnen uiterst ontvlambaar en brandbaar zijn als ze worden gespoten. Lees ALTIJD de aanwijzingen van de leverancier m.b.t. het coatingmateriaal en de COSHH-bladen voordat u deze apparatuur gebruikt.



De gebruiker moet zich houden aan alle plaatselijke en nationale regels voor het gebruik en de eisen van de verzekeringsmaatschappij met betrekking tot ventilatie, brandpreventiemaatregelen, gebruik en onderhoud van werkruimten.



De geleverde apparatuur is NIET geschikt voor gebruik met halogeenkoolwaterstof.



Statische elektriciteit kan worden veroorzaakt door vloeistoffen en/of lucht die door slangen stromen, het spuiten en de reiniging van niet-geleidende onderdelen met een doek. Om vonken als gevolg van statische elektriciteit te voorkomen, moeten het spuitpistool en ander metalen apparatuur voortdurend zijn geaard. Het is van essentieel belang geleidende lucht- en/of vloeistofslangen te gebruiken.



Uitrusting voor Persoonlijke Bescherming



Giftige dampen – Tijdens spuitwerkzaamheden kunnen bepaalde materialen giftig zijn, een irriterende werking hebben of anderszins schadelijk zijn voor de gezondheid. Lees altijd alle etiketten en veiligheidsvoorschriften m.b.t. het materiaal en neem alle aanbevelingen in acht alvorens te spuiten. In geval van twijfel moet u contact opnemen met de leverancier van het materiaal.



Het gebruik van een gasmasker wordt te allen tijde aangeraden. Het type apparatuur moet geschikt zijn voor het materiaal waarmee u spuit.



Draag altijd oogbescherming als u spuit of het spuitpistool reinigt.



Draag handschoenen als u spuit of de apparatuur reinigt.

Training – Het personeel moet op adequate wijze worden getraind in het veilige gebruik van de spuitapparatuur.

Verkeerd gebruik

Richt het spuitpistool nooit op een lichaamsdeel.

Overschrijd nooit de maximale aanbevolen veilige werkdruk voor de apparatuur.

Montage van onderdelen die niet zijn aanbevolen of niet origineel zijn, kan risico's opleveren.

Alvorens schoonmaak- of onderhoudswerkzaamheden uit te voeren, moet u alle druk afsluiten en ervoor zorgen dat er geen druk meer in de apparatuur is.

Het product moet worden gereinigd met een wasmachine voor pistolen en moet daar direct na de wasbeurt uit worden verwijderd en worden gedroogd. Langdurige blootstelling aan schoonmaakmiddelen kan schade aan het product veroorzaken.

Geluidsdruk



De A-gewogen geluidsdruk van spuitpistolen kan hoger zijn dan 85 dB (A) afhankelijk van de gebruikte installatie. Nadere gegevens over de werkelijke geluidsdrukniveaus zijn op verzoek verkrijgbaar. Wij raden u aan tijdens spuitwerkzaamheden altijd gehoorbescherming te dragen.

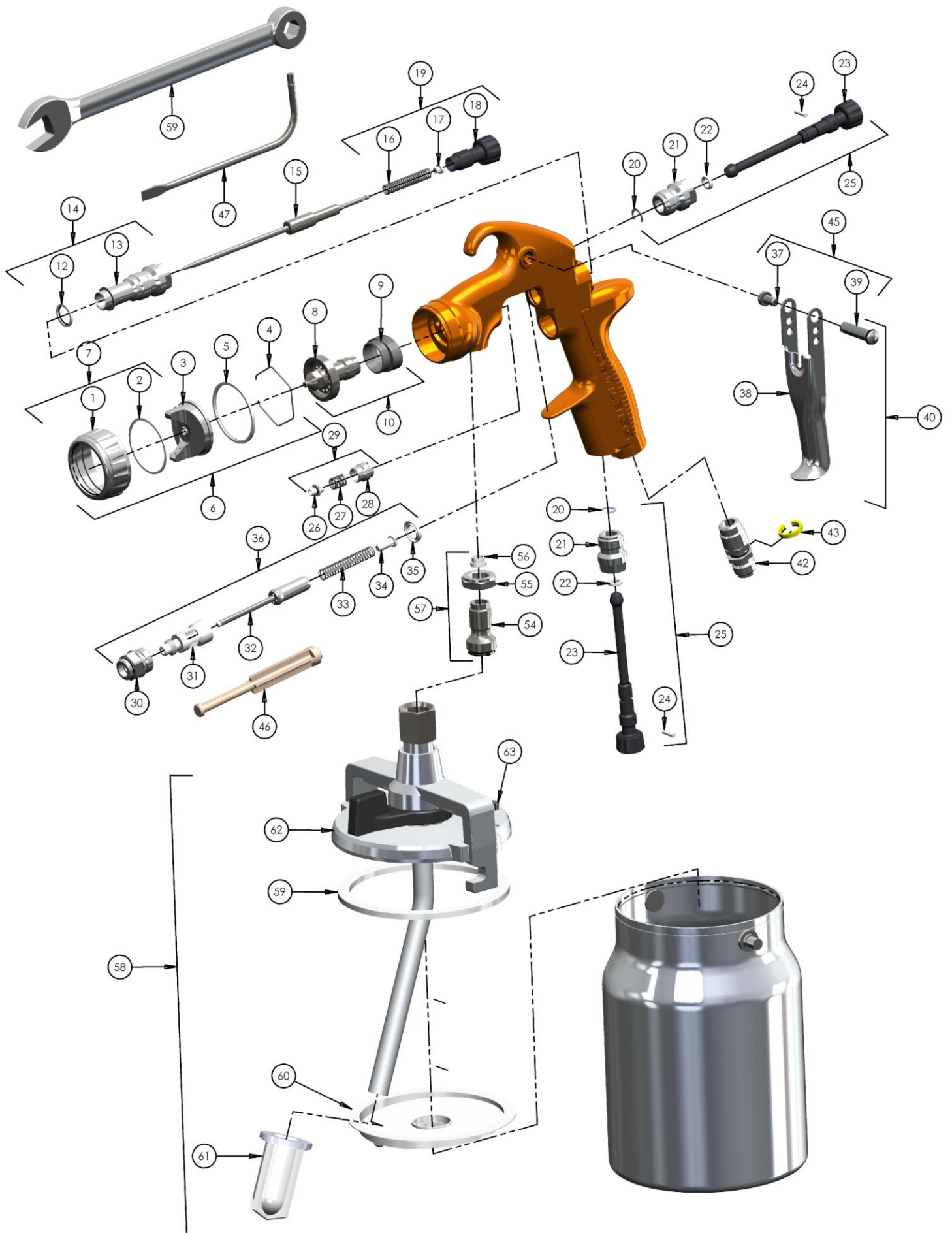
Gebruik

Spuitapparatuur dat onder hoge druk staat kan onderhevig zijn aan terugspringende krachten. Onder bepaalde omstandigheden kunnen dergelijke krachten leiden tot RSI bij de gebruiker.

ONDERDELENLIJST

REF. NR.	BESCHRIJVING	ONDERDEELNR.	HOEV. H.
1	Luchtkap met ring	-	1
2	Sleepring	-	1
3	Luchtkap	-	1
4	Borgklem luchtkap	JGA-156-K5	1
5	Borgring	-	1
6	Luchtkap en ring	Zie tabel 1 p14	1
7	Borgring luchtkap en sluitringen	ADV-403-K	1
8	Sproeier	Zie tabel 2 p14	1
9	Separator	SP-626-K5	1
*10	Sproeierset	Zie tabel 2, p14	1
*12	Pakking voor huis naaldhouder	-	1
13	Huis naaldhouder	-	1
14	Huis naaldhouder en pakking	SN-6-K	1
15	Vloeistofnaald	Zie tabel 2 p14	1
*16	Naaldveer	-	1
*17	Kussen naaldveer	-	1
18	Knop voor vloeistofafstelling	-	1
19	Knop voor vloeistofafstelling , veer en kussen	ADV-6-K	1
*20	Borgklem	-	2
21	Huis van straalregelaar	-	1
*22	Pakking straalregelaar	-	2
23	Regelknop straalregelaar	-	1
*24	Pen straalregelaar	-	2
25	Straal- en luchtregelaarset	ADV-401-K	1
*26	Naaldpakking	-	1
*27	Pakkingveer	-	1
*28	Pakkingmoer	-	1
29	Pakking, veer en pakkingmoer (set)	SN-404-K	1
30	Huis luchtregelaar	-	1
31	Luchtklepkooid	-	1

REF. NR.	BESCHRIJVING	ONDERDEELNR.	HOEV. H.
32	Luchtregelklep	-	1
33	Veer luchtregelaar	-	1
34	Kussen en veer van luchtregelaar	-	1
35	Pakking luchtregelaar	SN-34-K5	1
36	Luchtafsluiter	SN-402-K	1
*37	Trekker stiftschroef (T20 TORX)	-	1
38	Trekker	-	1
*39	Trekkerstift	-	1
40	Trekker, stift en schroefset	SN-63-K	1
42	Luchtinlaat	SN-9-K	1
43	Ring met kleurencode (4 kleuren)	SN-26-K4	1
45	Stift- en schroefset	SN-405-K5	1
46	Onderhoudsinstrument luchtregelaar	-	1
47	Momentsleutel	SPN-8-K2	1
54	Vloeistofinlaatconnector	-	1
55	Borgmoer	-	1
56	Afsluiter	-	1
57	Vloeistofinlaatconnectorset	ADV-7-K	1
Alleen modellen met zuigbeker			
58	Zuigbeker	TGC-545-E-K	1
59	Bekerdeksel pakking - set van 5	TGC-9-K5	1
60	Druppelcontrole-membraan - Set van 5	KR-115-K5	1
61	Filter – Set van 10	KR-484-K10	1
62	Deksel	TGC-404-E	1
63	Afsluiter set van 3	TGC-407-1-K3	1
ONDERHOUDSONDERDELEN			
Reparatiekit voor spuitpistool (bevat items gemarkeerd met een *)		PRO-415-1	
Pakking en pen, set van 5 (items 20, 22 en 24)		GTi-428-K5	
Voor accessoires, zie bladzijde 17			



PATENT GB2417544

INSTALLATIE

Voor optimale transfer efficiency mag de druk niet hoger zijn dan noodzakelijk is voor de verstuiwing van het materiaal dat wordt gespoten. **OPMERKING: bij gebruik van de 505 mag de HVLP-instelling een inlaatdruk van 1,3 bar niet overschrijden.**

1. Sluit het pistool aan op een schone vocht- en olievrije luchttoevoer met een geleidende slang met binnendiameter van minstens 8 mm.

OPMERKING

Afhankelijk van de lengte van de slang kan een slang met een grotere binnendiameter nodig zijn. Monteer een luchtdrukmeter op de handgreep van het pistool. Druk de trekker van het pistool in en stel de drukregeling in op 2,0 bar bij Trans-tech luchtkappen en op 1,3 bar bij HVLP. De druk mag niet hoger zijn dan noodzakelijk is voor de verstuiwing van het materiaal dat wordt gespoten. Bij een te hoge druk zal te veel materiaal worden gespoten en de transfer efficiency verminderen.

OPMERKING

Als snelkoppelingen worden vereist, mag u uitsluitend snelkoppelingen voor hoge luchtstromingen gebruiken die zijn goedgekeurd voor HVLP-spuitpistolen. Andere types zorgen niet voor voldoende luchtstroming om het pistool goed te kunnen gebruiken.

OPMERKING

Bij gebruik van een luchtregelklep op de inlaat van het pistool moet de digitale manometer (DGIPRO-502-BAR) worden gebruikt. Bij luchtregelkleppen van een aantal andere merken kan de druk aanmerkelijk dalen waardoor de spuitresultaten kunnen verslechteren. De DGI digitale manometer heeft een minimale drukdaling, hetgeen belangrijk is bij het gebruik van HVLP-spuitpistolen.

2. **ALLEEN SUCTIEMODELLEN.** Bevestig het bekerdeksel (62) aan de vloeistofinlaatconnector (54). Plaats de yoke loodrecht op het pistool met de cam lever voor (zie plaatje). Zorg dat het ventilatiegat in het dipfree membraan (60) in een positieve van 180° is ten opzichte van het dekselventilatiegat. De positie van de dripfree afsluiter (63) is niet belangrijk.

3. **DRUKMODELLEN.** Sluit de vloeistofinlaatslang aan op de vloeistofinlaatconnector (54).

OPMERKING

Spoel voordat u het spuitpistool gebruikt dit door met oplosmiddel, om er zeker van te zijn dat de vloeistofdoorvoeren schoon zijn

GEBRUIK (suctiemodellen)

1. Meng het coatingmateriaal volgens de instructies van de fabrikant en zeef het.
2. Vul de beker tot maximaal 20 mm vanaf de bovenkant. NIET TE VOL VULLEN.
3. Bevestig aan het bekerdeksel.

ALLE MODELLEN

4. Draai de knop voor de vloeistofafstelling (18) naar rechts om te voorkomen dat de naald verschuift.
5. Draai de regelknop van de straalregelaar (23) helemaal open door deze naar rechts te draaien.

6. Stel de gewenste inlaatluchtdruk in.
7. Draai de knop voor de vloeistofafstelling naar links totdat de eerste draad zichtbaar wordt.
8. Test de sproeistraal. Als de coatinglaag te droog is, verminder dan de luchtstroom door de inlaatdruk te verlagen.
9. Als de coatinglaag te nat is, verminder dan de vloeistofstroming door de knop voor de vloeistofafstelling (18) naar rechts te draaien. Als de verstuiwing te grof is, verhoog dan de inlaatluchtdruk. Als de verstuiwing te fijn is, verlaag dan de inlaatluchtdruk.
10. De grootte van het spuitpatroon kan worden verkleind door knop van de straalregelaar (23) naar rechts te draaien.
11. Houd het pistool loodrecht ten opzichte van het te spuiten oppervlak. Door het pistool in een boog te bewegen of te kantelen, zal het coatingmateriaal ongelijkmatig worden opgebracht.
12. De aanbevolen spuitafstand is 150-200 mm.
13. Spuit eerst de randen. Overlap elke strek met minstens 75%. Beweeg het pistool met een constante snelheid.
14. Zet altijd de luchttoevoer af en laat altijd de luchtdruk af als u het pistool niet gebruikt.

PREVENTIEF ONDERHOUD EN REINIGING

Om de luchtkap en de sproeier te reinigen, moet u de buitenkant afborstelen met een stijve borstel. Als de openingen in de kap moeten worden gereinigd, gebruik dan indien nodig een strootje of een tandenstoker. Als een draad of een hard instrument wordt gebruikt, moet de uiterste zorg in acht worden genomen om beschadiging van de gaatjes te voorkomen waardoor een verstoord spuitpatroon zal ontstaan.

Om de doorgangen te reinigen, moet u overgebleven materiaal uit de beker verwijderen of de slang ontkoppelen voor drukmodellen en deze vervolgens doorspoelen met een schoonmaakmiddel voor spuitpistolen. Veeg de buitenkant van het pistool af met een vochtige doek. Dompel het spuitpistool nooit volledig in een oplos- of schoonmaakmiddel omdat dit een ongunstige werking op het smeermiddel en de levensduur van het spuitpistool heeft.

OPMERKING

Bij het vervangen van de vloeistofspuitmond of de vloeistofnaald moeten beide tegelijk worden vervangen. Het gebruik van versleten onderdelen kan leiden tot vloeistoflekkage. Zie pagina 14, afbeelding 2. Vervang ook de naaldpakking. Draai de vloeistofspuitmond tot, 9–11 Nm. Niet te vast draaien.

VOORZICHTIG

Zorg om beschadiging van de vloeistofspuitmond (8) of de vloeistofnaald (15) te voorkomen dat u hetzij 1) op de trekker drukt en deze vasthoudt terwijl u de vloeistofspuitmond vast- of losdraait hetzij 2) de vloeistofinstelknop (18) verwijdert om de veerdruk tegen de naaldkraag te verlichten.

SUCTIEBEKER. Gooi overgebleven materiaal eruit en reinig de beker. Zorg dat de ventilatiegaten in het membraan (60) en het deksel (63) doorlaatbaar zijn.

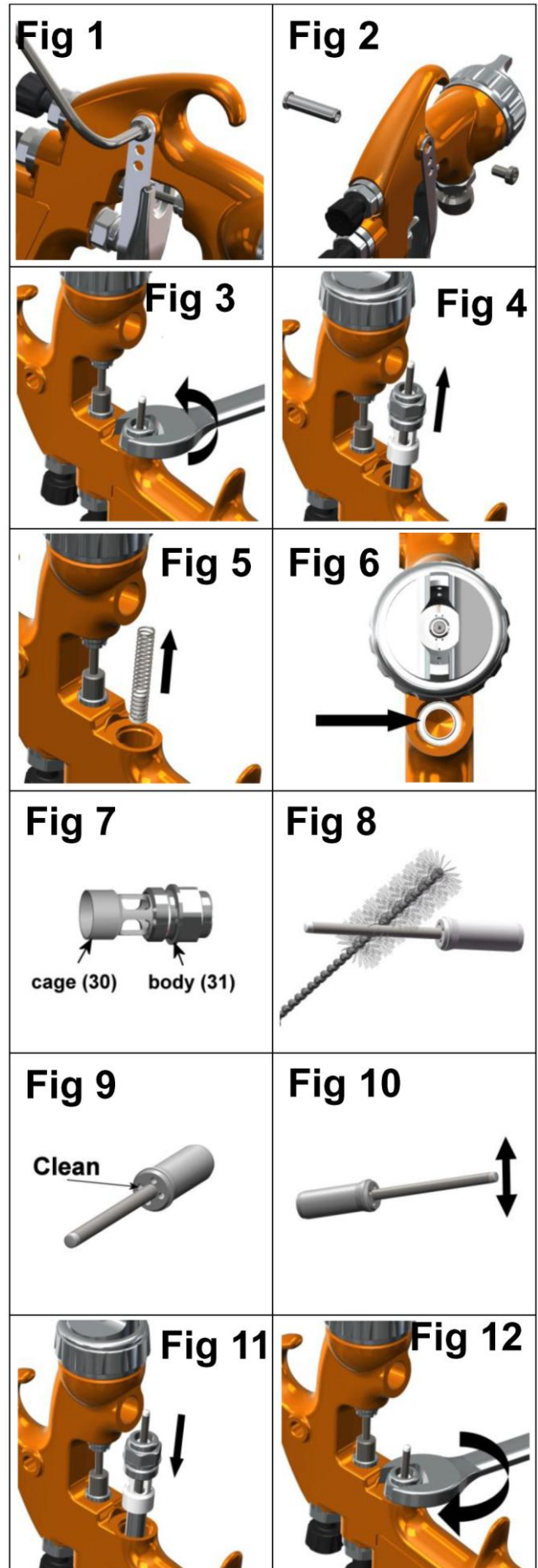
Vervanging van onderdelen/Onderhoud

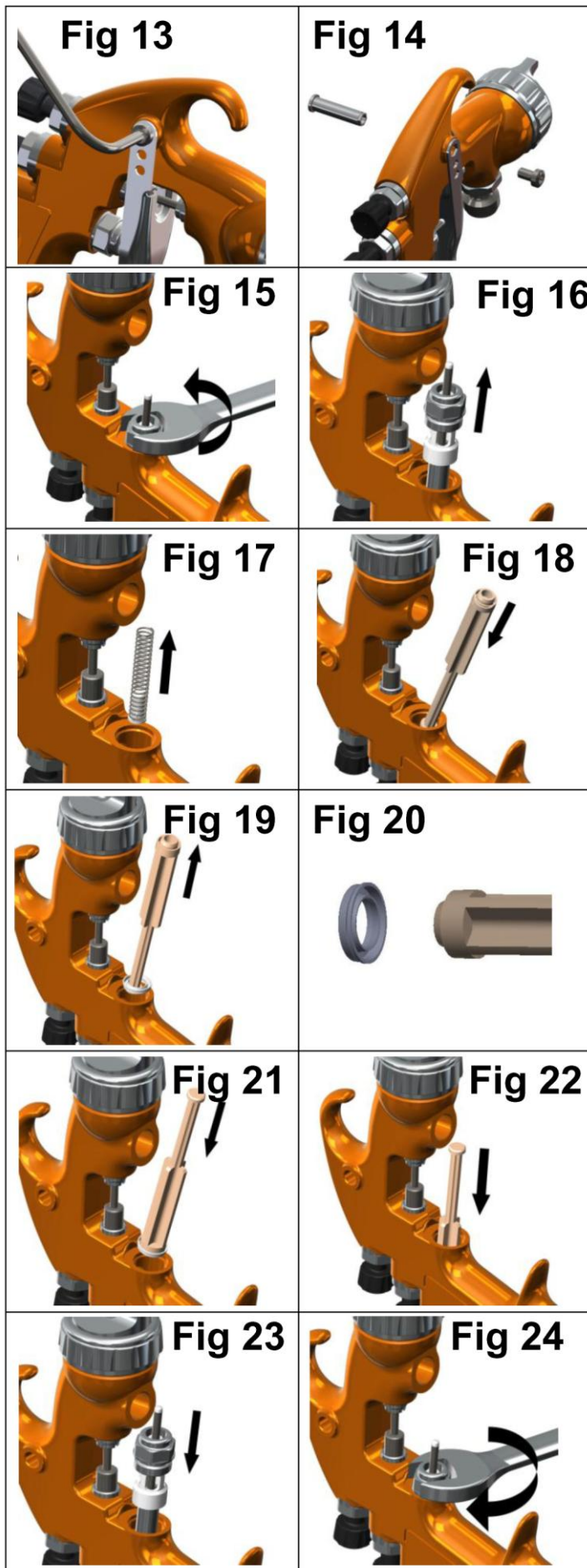
INSTRUCTIES VOOR LUCHTREGELAAR

Onderhoud van luchtregelaar

Aanleidingen om de luchtregelaar een onderhoudsbeurt te geven:

- A) Luchtregelaar werkt niet goed (moet misschien worden gereinigd),
 - B) Routine-onderhoud.
 - C) Luchtlekken (vervanging wordt aangeraden, zie blz. 10)
1. Verwijder, voordat u de luchtregelaar verwijdert, eerst de vloeistofinlaatadapter. (zie Af. 49-52, blz. 13).
 2. Verwijder de trekker met het meegeleverde instrument (47) of de TORX T20 schroevendraaier. (zie Afb. 1 en 2)
 3. Draai de luchtregelaar los met de 14 mm sleutel (59). (zie Afb. 3)
 4. Verwijder de luchtregelaar bij de steel. (zie Afb. 4)
 5. Verwijder de veer met het veerkussen. (zie Afb. 5)
 6. DE ACHTERSTE PAKKING (35) NIET VERWIJDEREN VAN HET PISTOOLHUIS. (zie Afb. 6)
 7. DE KUNSTSTOF KOOI NIET VERWIJDEREN VAN HET HUIS VAN DE LUCHTREGELAAR OMDAT HIERDOOR DE KOOI SCHADE KAN OPLOPEN. (zie Afb. 7)
 8. REINIGING
 - a. Verwijder alle aangekoekte lak. (zie Afb. 8)
 - b. De 4 klepgaten moeten vrij zijn. (zie Afb. 9)
 - c. Steel moet vrij in de klep kunnen bewegen. (zie Afb. 10)
 - d. De steel moet met een lichte weerstand (veroorzaakt door de pakking) door het gat in de kooi schuiven.
 - e. De achterste pakking moet er schoon uit zien en in het gat zitten. (zie Afb. 6)
 - f. Als een van de bovengenoemde problemen niet kan worden opgelost, moet u de luchtregelaar vervangen (zie Luchtregelaar vervangen, blz. 10).
 9. Vervang de veer en zorg ervoor dat het eind met het kunststof lagerkussen het eerst naar binnen gaat. (zie Afb. 5)
 10. Steek de luchtklepkoos in het pistool en plaats deze voorzichtig op de veer en door de achterste pakking. (zie Afb. 11)
 11. Draai de luchtklepkoos eerst met de vingers vast en vervolgens met de 14 mm sleutel (59). (zie Afb. 12 en 3)
 12. Plaats de trekker terug. (zie Afb. 2 en 1)
 13. Als er lucht uit het pistool lekt, moet de luchtregelaar misschien worden vervangen (zie luchtregelaar vervangen).





Luchtregelaar vervangen

Aanleidingen om de luchtregelaar een onderhoudsbeurt te vervangen:

- A) Luchtlek in het pistool.
- B) Luchtregelaar werkt niet goed.

1. Verwijder de trekker met de (47) sleutel of de TORX (T20) schroevendraaier, die zijn geleverd in de kit. (zie Afb. 13 en 14)
2. Draai de luchtregelaar los met de 14 mm sleutel (59). (zie Afb. 15)
3. Verwijder de luchtregelaar bij de steel. (zie Afb. 16)
4. Verwijder de veer met het veerkussen. (zie Afb. 17)
5. Verwijder de achterste pakking met het service-instrument (56). (zie Afb. 18 en 19)
6. Reinig de gaten van luchtregelaar in het pistoolhuis met de borstel die is geleverd in de kit.
7. Plaats een nieuwe achterste pakking op het service-instrument (56); de gleuven moeten passen in het service-instrument. (zie Afb. 20)
8. Druk de achterste pakking met het service-instrument stevig in het gat tot aan de kraag. (zie Afb. 21 en 22)
9. Plaats een nieuwe veer en zorg ervoor dat het eind met het kunststof lagerkussen het eerst naar binnen gaat. (zie Afb. 17)
10. Steek de luchtklepkoos in het pistool en plaats deze voorzichtig op de veer en door de achterste pakking. (zie Afb. 23)
11. Draai de luchtklepkoos eerst met de vingers vast en vervolgens met de 14 mm sleutel (59). (zie Afb. 24 en 15)
12. Plaats de trekker terug. (zie Afb. 14 en 13)

Vervanging van onderdelen/Onderhoud

NAALDPAKKING

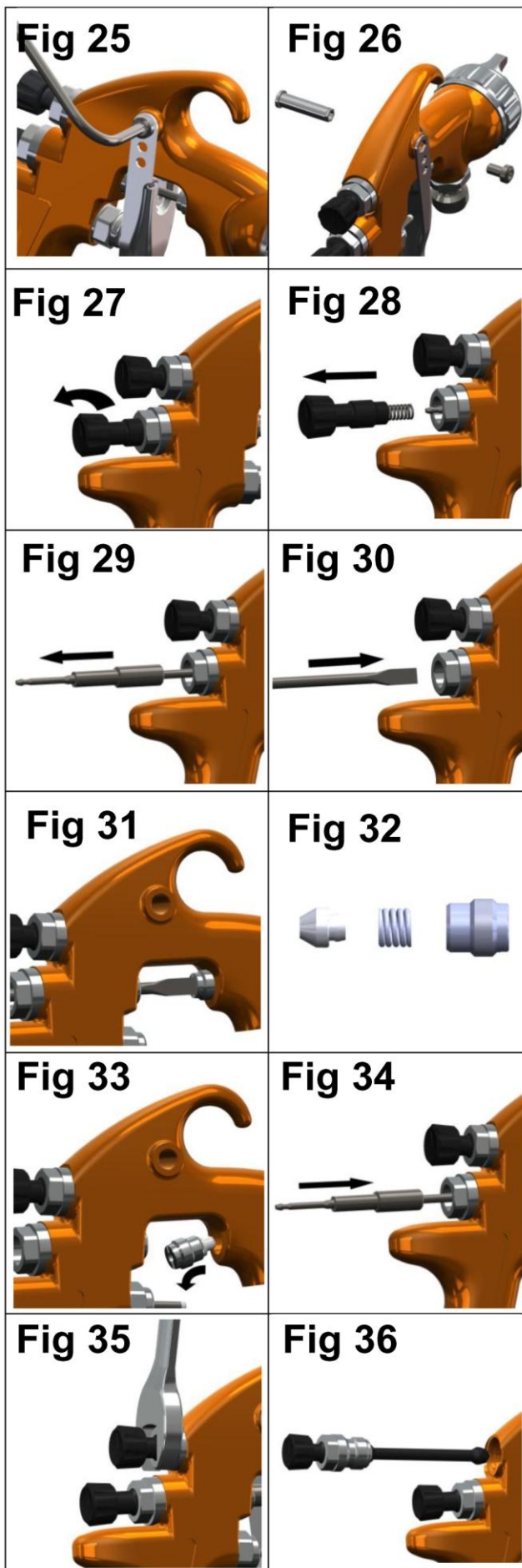
INSTRUCTIES VOOR VERVANGING

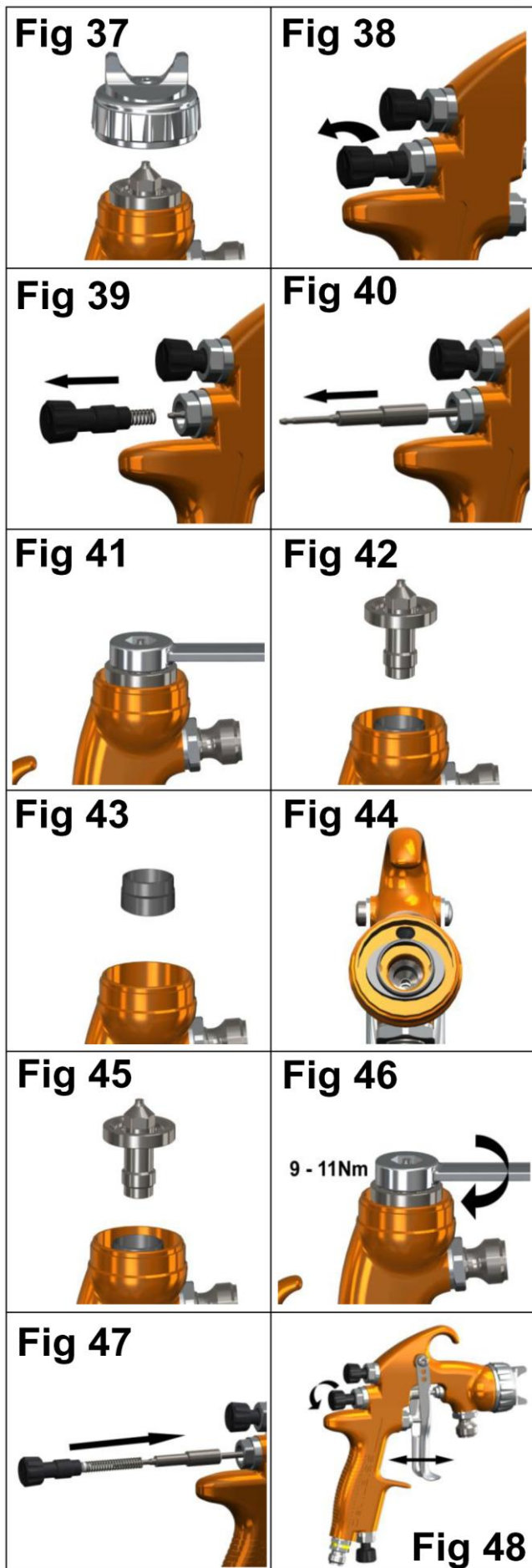
13. Verwijder de trekker met de sleutel (47) of de TORX (T20) schroevendraaier (zie Afb. 25 en 26)
14. Verwijder de knop voor de vloeistofafstelling en de naaldveer met het veerkussen van het pistool. (zie Afb. 27 en 28)
15. Verwijder de vloeistofnaald van het pistoolhuis. (zie Afb. 29)
16. Draai de pakkingmoer los en verwijder deze. Gebruik hierbij de sleutel (47) of een schroevendraaier met een recht blad. (zie Afb. 30 en 31)
17. Gooi de oude pakking en pakkingveer weg als u deze vervangt. Reinig de pakking als u deze opnieuw gebruikt. Reinig ook de pakkingveer en de moer. (zie Afb. 32)
18. Zet de pakking weer in elkaar, (zie Afb. 32). Plaats de pakking met de hand in het pistoolhuis (zie Afb. 33) en zet deze vervolgens vast. (zie Afb. 30 en 31)
19. Steek de vloeistofnaald helemaal in het pistoolhuis en zorg ervoor dat deze in de sproeier zit (zie Afb. 34).
20. Plaats de naaldveer, het veerkussen en de knop voor de vloeistofafstelling. (zie Afb. 28 en 27) Plaats de trekker terug. (zie Afb. 25 en 26)
21. Druk de trekker volledig in en schroef de knop voor de vloeistofafstelling zo ver mogelijk in. Draai deze 1/2 slag terug en de naald heeft een volledig vrije slag.
22. Druk de trekker een paar keer in om de controleren of deze goed werkt.

STRAALREGELAAR

VERVANGING/ONDERHOUD

De straalregelaar kan worden vervangen als deze is beschadigd. Verwijder de straalregelaar met de 14 mm sleutel (59) (zie Afb. 35 en 36). De binnenpakking kan worden vervangen en een nieuw exemplaar zit in de reparatiekit van het ADVANCE HD spuitpistool.





Vervanging van onderdelen/Onderhoud

PAKKING VAN SPROEIERKOP VERVANGING

1. Verwijder de luchtkap en de borgring. (zie Afb. 37)
2. Verwijder de knop voor de vloeistofafstelling, de naaldveer en het veerkussen. (zie Afb. 38 en 39)
3. Verwijder de vloeistofnaald van het pistoolhuis. (zie Afb. 40)
4. Verwijder de sproeier met de 10 mm sleutel (59) en de frontplaat. (zie Afb. 41 en 42)
5. Verwijder de separator. (zie Afb. 43)
6. Reinig indien nodig de voorkant van het pistool en de sproeierkop, de sproeier, de luchtkap en de borgring met een zachte borstel.
7. Plaats een nieuwe separatorring op de voorkant van het pistool. Zorg ervoor dat het langwerpige deel van de ring in de uitsparing in het pistool zit. (Zie Afb. 44).
8. Plaats de sproeier, de luchtkap en de borgring. Draai de sproeier vast met een torsië van 9-11 Nm (80-100 lbs.ins). Draai de sproeier niet te vast. (zie Afb. 45, 46 en 37)
9. Steek de vloeistofnaald helemaal in het pistoolhuis en zorg ervoor dat deze in de sproeier zit. (zie Afb. 47)
10. Zet de naaldveer, het veerkussen en de knop voor de vloeistofafstelling in elkaar. (zie Afb. 47)
11. Druk de trekker volledig in en schroef de knop voor de vloeistofafstelling zo ver mogelijk in. Draai deze 3 slagen terug en de naald heeft een volledig vrije slag.
12. Druk de trekker een paar keer in om te controleren of deze goed werkt. (zie Afb. 48)

Onderdelenvervangning/ Onderhoud

VLOEISTOFINLAATAFSLUITING

1. Draai borgmoer (55) los met 18 mm moersleutel (zie Afb. 49).
2. Schroef vloeistofinlaatadapter (54) los met 8 mm zeskantige sleutel (zie Afb. 50)
3. Verwijder vloeistofinlaatadapter (zie Afb. 51).
4. Verwijder afsluiter (56) en vervang door nieuwe afsluiter (zie Afb. 52).
5. Vervang in omgekeerde volgorde de vloeistofinlaatadapter (zie Afb. 51) .
6. Draai vast met 8 mm achtkantige sleutel tot 26-28 Nm (zie Afb. 50).
7. Draai borgmoer (55) vast met 18 mm moersleutel (zie Afb. 49).

ZUIGBEKERDEKSEL

1. Verwijder het druppelvrij membraan (60). Reinig of vervang het. Zorg dat het ventilatiegat vrij wordt gehouden. (zie Afb. 53).
2. Verwijder de bekerpakking (59) (zie Afb. 54)..
3. Verwijder afsluiter (63) (zie Afb. 55).
4. Zorg dat het gat in de afsluiter (63) schoon is en niet geblokkeerd. Vervangen als de moer is beschadigd.
5. Plaats de afsluiter weer terug (63) (zie Afb. 56).
6. Aanbevolen wordt om de bekerpakking (59) te vervangen door een nieuwe om bekerlekkage te voorkomen (zie Afb. 57).
7. Plaats het druppelvrij membraan 180 weg van de afsluiter (63) (zie Afb. 58).



Vervanging van onderdelen/Onderhoud

Tabel 1 – Luchtkappen

ONDERDEELNR. VOOR LUCHTKAP	SUCTIE OF DRUK	TECHNOLOGIE	MARKERING OP LUCHTKAP	AANBEVOLEN INLAATDRUK (bar)	LUCHTSTROOM (l/min) @ 2 bar
SP-100-505-K	SUCTIE EN DRUK	HVLP	505	1,3	385
SP-100-510-K	SUCTIE EN DRUK	TRANS-TECH®	510	2,0	283
SP-100-513-K	DRUK	TRANS-TECH®	513	2,0	394
SP-100-523-K	DRUK	TRANS-TECH®	523	2,0	410
SP-100-590-K	DRUK	TRANS-TECH®	590	2,0	218

OPMERKING: Als de luchtkap wordt verwijderd van de borgring, mag de sleepring (2) of de pakking van de borgring (5) niet worden verwijderd van de borgring. Anders kunnen deze onderdelen schade oplopen. De sleepring en de pakking van de borgring kunnen niet worden vervangen. Veeg deze onderdelen schoon en monteer ze met een nieuwe of schone luchtkap.

Tabel 2 – Sproeiers en vloeistofnaald

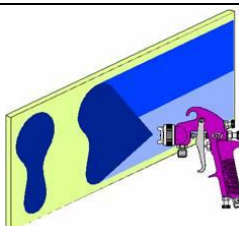
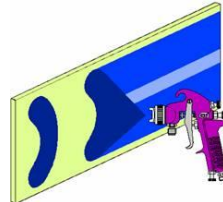
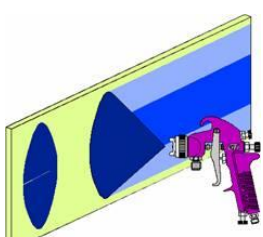
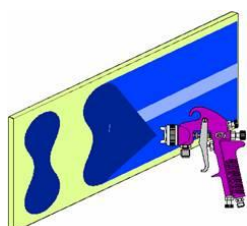
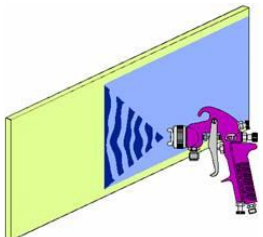
ONDERDEELNR. VOOR SPROEIERS	ONDERDEELNR. NAALD	VOOR LUCHTKAPPEN
SP-200S-085-K	ADV-310-085-K	505
SP-200S-10-K	ADV-310-10-K	
SP-200S-12-K	ADV-310-12-K	
SP-200S-13-K	ADV-310-13-K	510
SP-200S-14-K	ADV-310-14-K	513
SP-200S-16-K	ADV-310-16-K	
SP-200S-18-K	ADV-310-18-K	523
SP-200S-20-K	ADV-310-20-K	
SP-200S-22-K	ADV-310-22-K	590
SP-259S-05-K	ADV-310-05-K	
SP-259S-07-K	ADV-310-07-K	
SP-259S-10-K	ADV-310-10-K	

Tabel 3 – Optionele sproeiers en vloeistofnaalden

ONDERDEELNR. VOOR SPROEIERS	ONDERDEELNR. NAALD	MATERIAAL	VOOR LUCHTKAPPEN
SP-200N-14-K	ADV-310N-14-K	GEHARD	505 510 513 523
SP-200N-18-K	ADV-310N-18-K	GEHARD	
SP-200N-22-K	ADV-310N-22-K	GEHARD	
SP-200S-10-K	ADV-310P-10-K	AFGEWERKT PLASTIC	
SP-200S-12-K	ADV-310P-12-K	AFGEWERKT PLASTIC	
SP-200S-14-K	ADV-310P-14-K	AFGEWERKT PLASTIC	











OPMERKING: Als u de sproeier en de vloeistofnaald vervangt, moet u deze tegelijkertijd vervangen. Vastdraaien met een torsie van 9–11 Nm (80–100 ft-inch). Draai de sproeier niet te vast. Gebruik hiervoor de SN-28 sleutel (10 mm), die is geleverd bij het pistool, en controleer de torsie met een momentsleutel.

Mogelijke problemen bij het gebruik verhelpen

STORING	OORZAAK	OPLOSSING
<p>Patroon met te dik gespoten boven- of onderkant</p>  <p>Patroon met te dik gespoten rechter- of linkerkant</p> 	<p>Hoorngaten verstopt</p> <p>Verstopping aan boven- of onderkant van sproeier</p> <p>Kap en/of zitting van sproeier vuil.</p> <p>Linker of rechter hoorngaten verstopt.</p> <p>Vuil op linker - of rechterkant van sproeier.</p>	<p>Reinigen. Gebruik hiervoor geen voorwerp met metalen punt.</p> <p>Reinigen.</p> <p>Reinigen.</p> <p>Reinigen. Gebruik hiervoor geen voorwerp met metalen punt.</p> <p>Reinigen.</p>
<p>Correctie van patronen met te dik gespoten boven-, onder-, rechter- en linkerkant</p> <p>1. Bepaal of de luchtkap of de sproeier is verstopt. Dit doet u door een testpatroon te spuiten. Draai vervolgens de luchtkap 1/2 slag en spuit nog een patroon. Als de afwijking wordt omgekeerd, is de luchtkap verstopt. Reinig de luchtkap volgens de instructies die hierboven zijn gegeven. Controleer of er opgedroogde lak in de middelste opening van de luchtkap zit; verwijder dit met een oplosmiddel.</p> <p>2. Als de afwijking niet wordt omgekeerd, is de sproeier verstopt. Sproeier reinigen. Indien het probleem niet verdwijnt, moet u de sproeier vervangen.</p>		
<p>Te dik gespoten in het midden van het patroon</p> 	<p>Straalregelaar te laag ingesteld.</p> <p>Verstuivingsdruk te laag.</p> <p>Materiaal te dik</p>	<p>Naar links draaien om het juiste spuitpatroon te verkrijgen.</p> <p>Druk verhogen.</p> <p>Verdunnen tot de juiste consistentie.</p>
<p>Gespleten spuitpatroon</p> 	<p>Luchtdruk te hoog.</p> <p>Knop voor de vloeistofafstelling te ver ingedraaid.</p> <p>Straalregelaar te hoog ingesteld.</p>	<p>Verlagen op regelaar of handgreep van pistool.</p> <p>Naar links draaien om het juiste spuitpatroon te verkrijgen.</p> <p>Naar rechts draaien om het juiste spuitpatroon te verkrijgen.</p>
<p>Schokkerig of beverig spuitpatroon</p> 	<p>Losse of beschadigde sproeier/zitting</p> <p>Losse of gebroken vloeistofnippel van beker</p> <p>Materiaalniveau te hoog</p> <p>Container te ver gekanteld</p> <p>Doorgang verstopt</p> <p>Losse pakkingmoer van vloeistofnaald</p> <p>Beschadigde pakking van vloeistofnaald</p>	<p>Vastzetten of vervangen</p> <p>Beker vastzetten of vervangen</p> <p>Opnieuw vullen</p> <p>Meer rechtop houden</p> <p>In tegengestelde richting doorspoelen met oplosmiddel</p> <p>Vastzetten</p> <p>Vervangen</p>

Mogelijke problemen bij het gebruik verhelpen

Belletjes in de lak in de beker	Sproeier niet goed bevestigd.	Sproeier niet goed bevestigd. Vastdraaien met een torsie van 14–16 Nm (10-12 ft-lb).
Vloeistof lekt of druppelt uit het bekerdeksel	Bekerdeksel zit los. Vuile beker of deksel Gebarsten beker of deksel.	Vastdrukken of vervangen. Reinigen. Beker en deksel vervangen.
Matig spuitpatroon	Slechte vloeistofstroming Verstopt luchtgat in bekerdeksel Lage verstuivingsdruk	De knop voor de vloeistofafstelling naar buiten draaien of overstappen op een grotere sproeiermaat. Deksel reinigen en verstopping uit luchtgat verwijderen. Luchtdruk verhogen en pistool opnieuw uitbalanceren.
Er wordt te veel materiaal gespoten	Luchtdruk te hoog. Pistool te ver van het te spuiten oppervlak.	Luchtdruk verminderen. Op juiste afstand houden.
Droge lak	Luchtdruk te hoog. Pistool te ver van het te spuiten oppervlak. Pistool wordt te snel bewogen. Vloeistofstroming te laag.	Luchtdruk verminderen. Op juiste afstand houden. Pistool langzamer bewegen. De naaldregelschroef naar buiten draaien of een grotere sproeiermaat gebruiken.
Vloeistof lekt uit pakkingmoer	Versleten pakking.	Vervangen.
Vloeistof lekt of druppelt uit voorkant van pistool	Sproeier of vloeistofnaald versleten of beschadigd. Vreemde deeltjes in sproeier. Vloeistofnaald is vuil of zit vast in naaldpakking. Vloeistofnaald of sproeier heeft verkeerde maat.	Vloeistofnaald of sproeier vervangen. Reinigen. Reinigen Vloeistofnaald of sproeier vervangen.
Vloeistof druppelt of lekt uit onderkant van beker	Beker zit los op pistool. Zitting van vloeistofinlaat van beker is vuil.	Vastzetten Reinigen.
Lopers en zakkers	Te grote materiaalstroming Materiaal te dun. Pistool is gekanteld in een hoek of pistool wordt te langzaam bewogen.	De knop voor de vloeistofafstelling naar rechts draaien of een sproeier en een vloeistofnaald met een kleinere maat gebruiken. Goed mengen of dunne lagen opbrengen. Pistool in een rechte hoek houden en op de juiste manier gebruiken.

ACCESSOIRES					
DGi digitale manometer	DGIPRO-502-BAR		MC-1-K50	Mengbekers, inhoud 600 cc, pak van 50	
Sleutel	SN-28-K		Rubberen luchtslang met ¼ aansluitingen, diameter 10 m x 8 mm	H-6065-B (BSP) H-6065-N (NPS)	
Torx-schroevendraaier	SPN-8-K2		QD-binnen-aansluiting	MPV-424	
MPV wartel	MPV-60-K3		QD-buiten-aansluiting	MPV-5	
Schoonmaakborstel	4900-5-1-K3		DVFR Filter-regelaar	DVFR-8	

GARANTIE

ITW Finishing Systems and Products Limited geeft een jaar garantie op dit product.

ITW Finishing Systems and Products
Ringwood Road,
Bournemouth,
BH11 9LH, Verenigd Koninkrijk
Tel.: (01202) 571111
Fax: (01202) 581940
Website-adres <http://www.devilbisseu.com>

ITW Automotive Finishing UK
Anchorbrook Industrial Estate
Lockside
Aldridge,
Walsall, Verenigd Koninkrijk.
Tel.: (01922) 423700
Fax: (01922) 423705,
Website: <http://www.itweuropeanfinishing.com>

ITW Oberflächentechnik GmbH
Justus-von-Liebig-Straße 31
63128 Dietzenbach
Tel: (060 74) 403-1
Fax: (060 74) 403300
Website-adres <http://www.devilbisseu.com>

ITW Surfaces Et Finitions
163-171 avenue des Auréats B.P. 1453
26014 VALENCE CEDEX FRANKRIJK
Tel. (33) 475-75-27-00
Télex 345 719F DVILBIS
Fax: (33) 475-75-27-99
<http://www.devilbisseu.com>

ITW Finishing Systems and Products is een divisie van ITW Ltd. Reg. Office Admiral House, St Leonard's Road, Windsor, Berkshire, SL4 3BL, Verenigd Koninkrijk. Geregistreerd in Engeland: Nr 559693 VAT Nr 619 5461 24